

TORRENT

1:8 SCALE 4WD ELECTRIC TRUGGY
TR8TE CHASSIS



Team

Notiz

Danke das Sie sich für das Produkt Torch E Offroad Truggy von Team C entschieden haben. Diese Anleitung hilft Ihnen beim Zusammenbau des Torch E. Bitte nehmen Sie sich Zeit und lesen Sie sich die Anleitung genau durch.

Wir verbessern kontinuierlich unsere Produkte, so können die tatsächlichen Teile von den Abbildungen abweichen. Bitte schauen Sie zuerst auf unsere Homepage ob es neue Versionen von den Anleitungen oder neue Tips gibt, bevor Sie das zusammenbauen beginnen.

This manual is written in german language only. If you need a manual in your language please visit our website or contact your distributor!

Diese Anleitung wurde in deutscher Sprache verfasst. Sollten sie eine Anleitung in ihrer Sprache benötigen, besuchen sie unsere website oder kontaktieren sie ihren Vertriebsagenten.

Questo manuale è stato scritto in tedesco. Se avete bisogno del manuale nella tua lingua, si prega di visitare il nostro sito web o contattate il proprio distributore.

Este manual está escrito en aleman. Si necesita el manual en su idioma, por favor visite nuestro sitio web o contacte con su distribuidor.

Ce manuel est écrit en langue allemand. Si vous avez besoin d'un manuel dans votre langue s'il vous plaît visitez notre site web ou contactez votre distributeur!

Deze handleiding is geschreven in het duits taal beschikbaar. Als u een handleiding in uw eigen taal kunt u terecht op onze website of neem contact op met uw distributeur!

Generelle Information

DAS IST KEIN SPIELZUG!

Nicht geeignet für Kinder unter 14 Jahren ohne Aufsicht eines Erwachsenen.

Dies ist ein Hochleistungs Fahrzeug und darf aus Sicherheitsgründen nicht auf öffentlichen Straßen, in überfüllten Gebieten und umweltfreundlichen Bereichen oder in der Nähe von Kindern und Tieren gefahren werden.

Dieses Modell enthält rotierende Teile und Teile die während des Betriebes heiß werden können. Um Schäden und Verletzungen zu vermeiden ist Vorsicht beim Betrieb des Fahrzeuges geboten.

Dieses Produkt erfordert möglicherweise Reperatur- und Wartungsarbeiten.

Dieses Produkt ist durch Gewährleistung auf Material Defekte abgedeckt. Unfallschäden oder Wartungsschäden werden nicht von der Gewährleistung abgedeckt.

Batterien müssen in einwandfreiem Zustand sein und sollten immer voll geladen sein.

Nitro Modelle dürfen nur außerhalb von Gebäuden gefahren werden. Inhalieren von Auspuffabgasen kann zu gesundheitlichen Schäden führen.

Bewahren Sie Chemikalien unzugänglich von Kindern auf.

Stellen Sie sicher das Ihr Fahrzeug und das nötige Equipment in einwandfreiem Zustand ist, damit ein sicherer Betriebszustand gewährleistet ist und Sie Spaß am fahren haben.

Notice

Thank you for purchasing this Torch E Electric Truggy by Team C. This manual shows instructions and tips to built and maintain your Torch E. Please take some time to read through to get familiar with the shown steps.

We continually improve our products, due to that, actual parts my be different to the illustrations. Please check our website for the latest versions manuals and tips before you start to built this model.

This manual is written in english language only. If you need a manual in your language please visit our website or contact your distributor!

Diese Anleitung wurde in englischer Sprache verfasst. Sollten sie eine Anleitung in ihrer Sprache benötigen, besuchen sie unsere website oder konaktieren sie ihren Vertriebsagenten.

Questo manuale è stato scritto in inglese. Se avete bisogno del manuale nella tua lingua, si prega di visitare il nostro sito web o contattate il proprio distributore.

Este manual está escrito en Inglés. Si necesita el manual en su idioma, por favor visite nuestro sitio web o contacte con su distribuidor.

Ce manuel est écrit en langue anglaise. Si vous avez besoin d'un manuel dans votre langue s'il vous plaît visitez notre site web ou contactez votre distributeur!

Deze handleiding is geschreven in het Engels taal beschikbaar. Als u een handleiding in uw eigen taal kunt u terecht op onze website of neem contact op met uw distributeur!

Generall Information

THIS IS NOT A TOY!

Not suitable for children under 14 years of age without adult supervision.

This is a high performance vehicle, for safety reason don't run on public streets, in crowded areas, environmentally areas or near children or animals.

This model contains rotating parts and parts which become hot during operation. Care must been taken to avoid damage or injuries.

This product may require some assembly and routine maintance.

This product is covered by warranty based on material defectives. Crash damage or maintenance failures are not covered under warranty.

Batteries should be used in good condition only, and need to be fully charged.

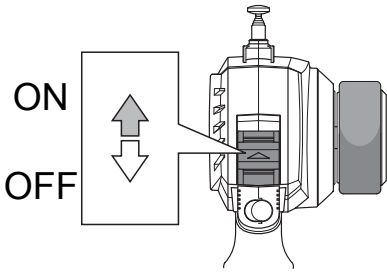
Nitro models should be driven outside of buildings only. Inhaling exhaust gases could cause health damage.

Keep chemicals stored out of the range of small children.

Make sure your model and equipment is in perfect condition before you use it, to ensure savety and fun while driving.

Transmitter Preparation

Power Switch



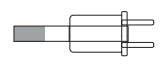
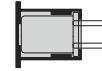
Antenna

Extend the antenna to the maximum Length for best performance

27MHz Transmitter Crystal (TX)

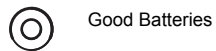
Transmitter crystal(TX)

Receiver crystal(RX)



The crystal can be replaced to change frequencies.
Note : You must also change receiver crystals!
Do not use AM crystals

Battery Level Indicator



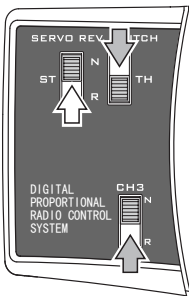
Good Batteries



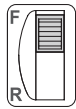
Low Batteries(Light Blinks)

Reverse Switch 反向开关

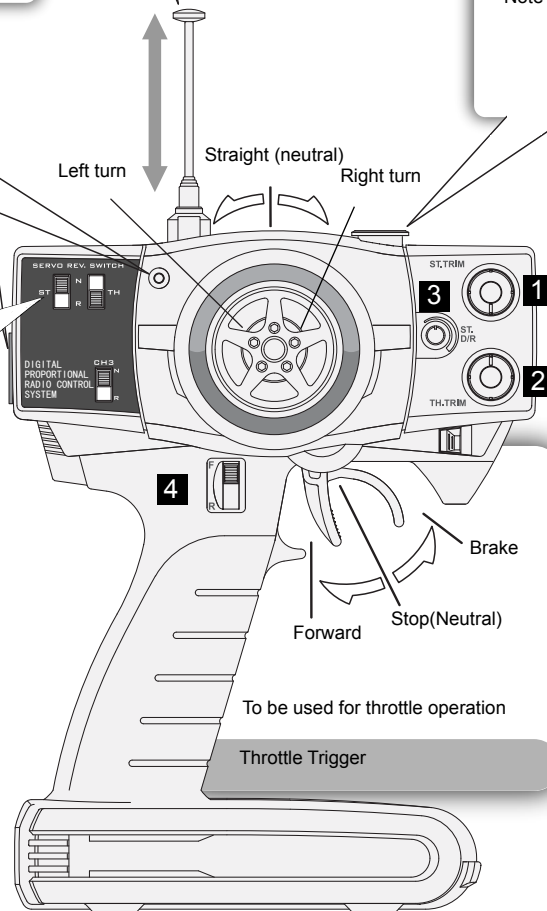
! Servo Factory Settings



4 3ch Switch



This switch is used for optional parts.



1 Steering Trim



To be used for trimming the steering operation

2 Throttle Trim



To be used for trimming the throttle operation

3 Steering Dual Rate

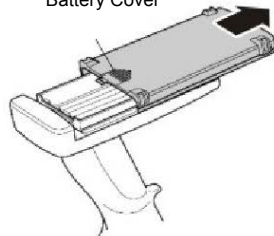


To be used to adjust steering servo throw

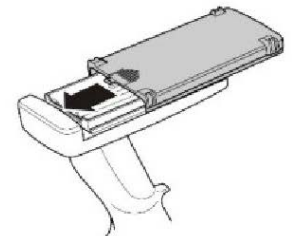
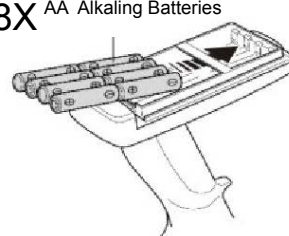
Transmitter Battery Installation

Open battery cover at the bottom of transmitter. Install batteries. Follow the direction of batteries designated in the inside of battery box.

Battery Cover

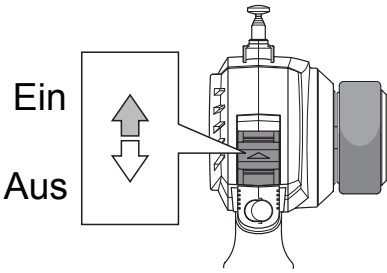


8X AA Alkaling Batteries



Funkfernsteuerung Einstellung

Einschalter



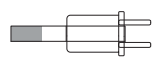
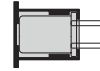
Antenne

Ziehen Sie die Antenne auf die maximale Länge für beste Leistung

27MHz Funkfernsteuerung Quarz (TX)

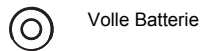
Funkfernsteuerung Quarz (TX)

Empfänger Quarz (RX)



Das Quarz kann ersetzt werden um Frequenzen zu ändern.
Anmerkung: Das Empfängerquarz muss auch getauscht werden!
Keine AM Quarze benutzen!

Akkuanzeige



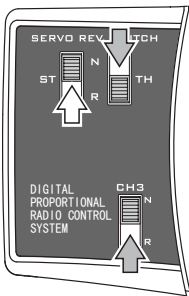
Volle Batterie



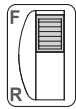
Schwache Batterie(Licht blinkt)

Reverse Schalter

! Servo Werkseinstellung



4 3 Kanal Schalter

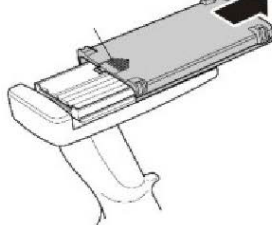


Dieser Schalter wird für optionale Anbauteile verwendet

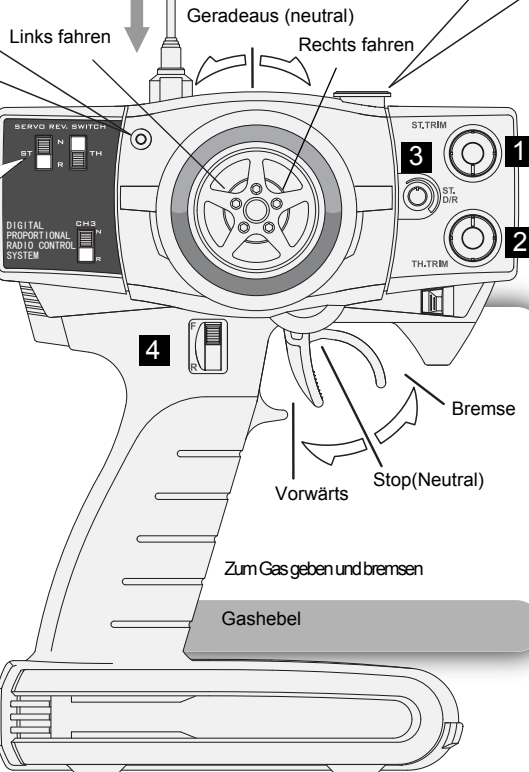
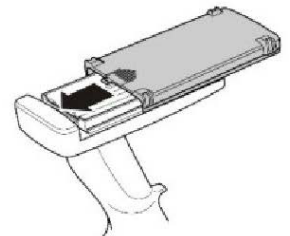
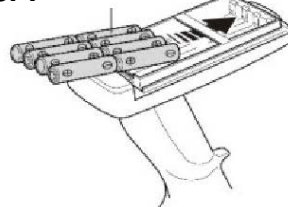
Funkfernsteuerung Batterien einlegen

Batteriefach an der Fernsteuerung öffnen.
Legen Sie die Batterien in angegebener Reihenfolge in die Batteriebox

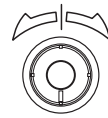
Batterie Abdeckung



8X AA Alkaline Batterien



1 Lenkung Trimmung



Zur Trimmung der Lenkung

2 Gas Trimmung



Zur Trimmung der Beschleunigung

3 Lenkeinschlag

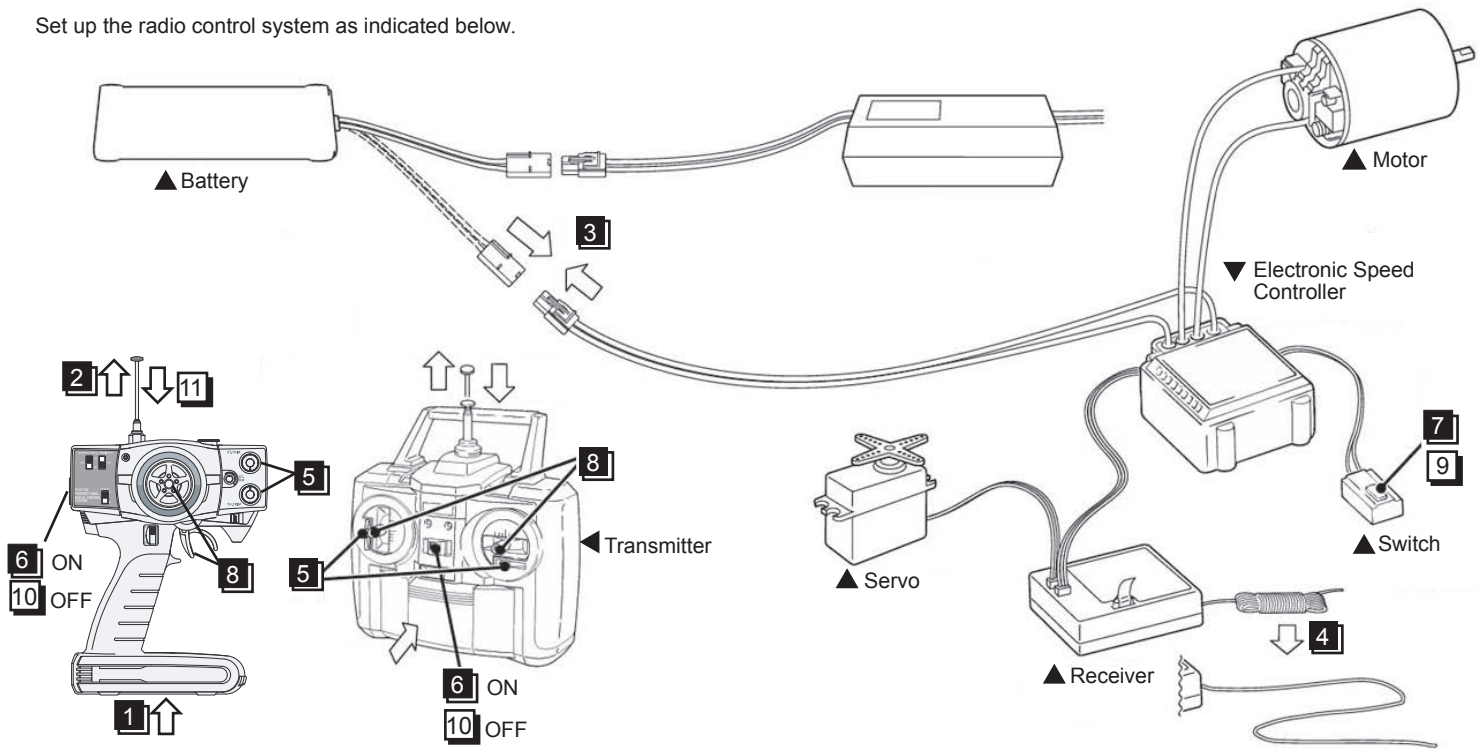


Zur Einstellung des Lenkeinschlages

Transmitter Preparation

A new Ni-MH battery must be charged before it is used. Refer to the charger instruction manual for charging.

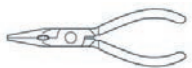
Set up the radio control system as indicated below.



- **Start**
 - 1 Install batteries.(Transmitter)
 - 2 Extend the antenna.(Transmitter)
 - 3 Connect the battery
 - 4 Extend the antenna.(Receiver)
 - 5 Center the trims.
 - 6 Switch on.(Transmitter)
 - 7 Switch on.(Receiver)
 - 8 Make sure the servos are in command.
- **Finish**
 - 9 Switch off.(Receiver)
 - 10 Switch off.(Transmitter)
 - 11 Retract the antenna(Transmitter)

Tools required

● Needle Nose Pliers



● Awl



● Grease



● Screw Cement



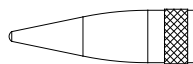
● **H162**
Instant Glue



● Differential Grease



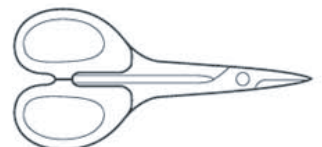
● **H154**
Body Reamer



● Wire Cutters



● **H096**
ROUND CUTTER

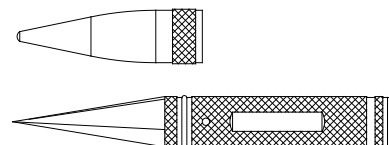


● Molybdenum Grease(Black)



● Hex Wrench

● Hex Wrench



● Sharp Hobby knife



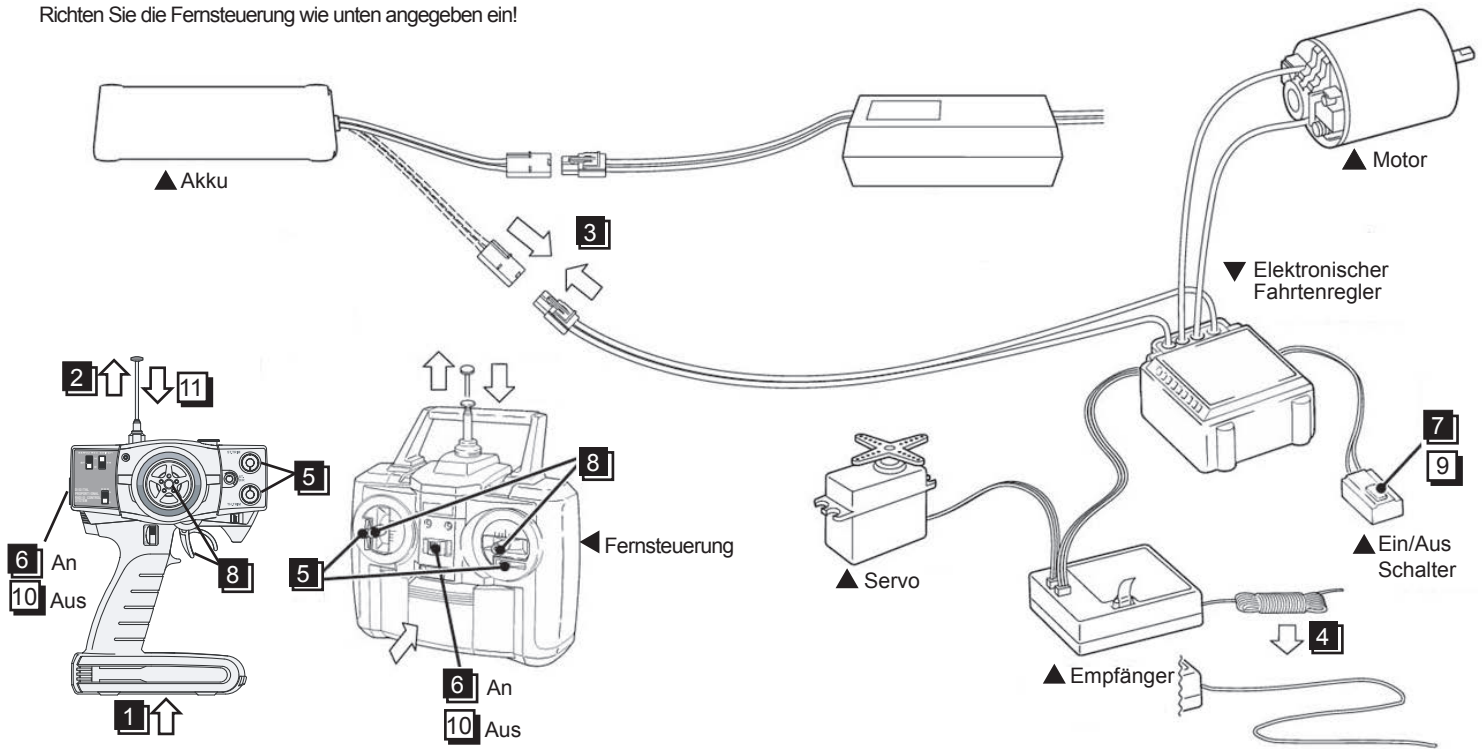
No need to pre-drill precise holes
(1mm to 15mm) can be drilled

For trimming bodies!

Funkfernsteuerung Einstellung

Ein neuer NiMH oder LiPo Akku muss vor Benutzung erst geladen werden. Informationen zum Laden finden Sie in der Ladegerätleitung.

Richten Sie die Fernsteuerung wie unten angegeben ein!



● Start

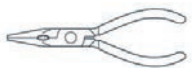
- 1 Batterien einlegen.(Fernsteuerung)
- 2 Antenne ausziehen.(Fernsteuerung)
- 3 Akku anschließen.
- 4 Antennenkable ausziehen.(Empfänger)
- 5 Trimmungen auf neutrale Position stellen.(Fernsteuerung)
- 6 Einschalten.(Fernsteuerung)
- 7 Einschalten.(Fahrtenregler)
- 8 Sicherstellen das die Servos Befehle von der Fernsteuerung erhalten.(Fernsteuerung)

● Ende

- 9 Ausschalten.(Fahrtenregler)
- 10 Ausschalten.(Fernsteuerung)
- 11 Antenne einfahren.(Fernsteuerung)

Benötigte Werkzeuge

● Spitzzange



● Pinzette



● Schmiermittel



● Schrauben
Sicherungslack



● Sekundenkleber
oder Reifenklebe



● Kugeldifferential Fett (klar)



● Karosserielochbohrer



● Seitenschneider



● Karosserieschere &
Schmiergelpapier

● Molybdem Fett (schwarz)



● Cuttermesser



● Sechskant-
schlüssel



● Kreuzschlüssel



Um exakte Löcher zu bohren.
(1mm bis 15mm) Löcher können gebohrt
werden.

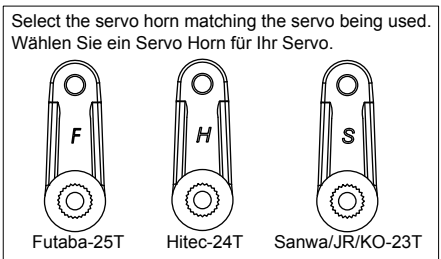
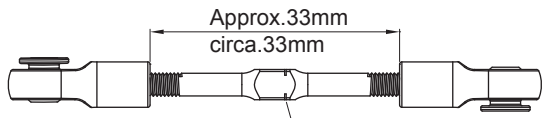


Zur Karosserie ausschneiden!

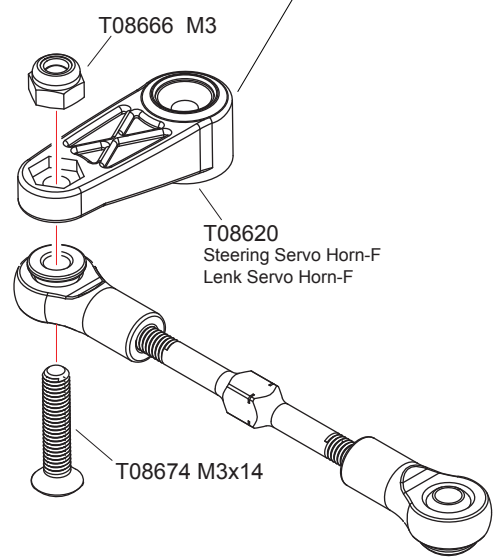
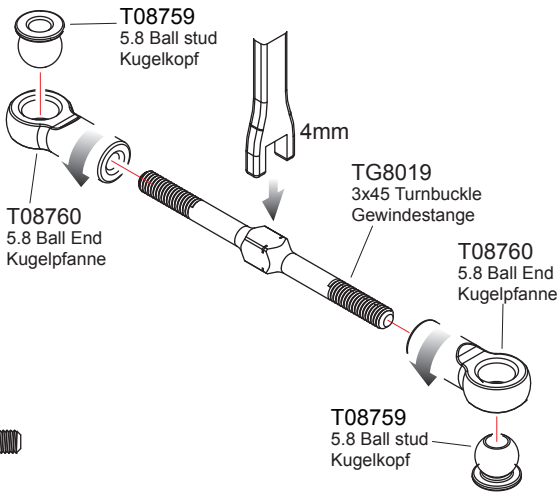
1 Servo Saver Turnbuckle
Servo Saver Gewindestange

Bag - A

1:1

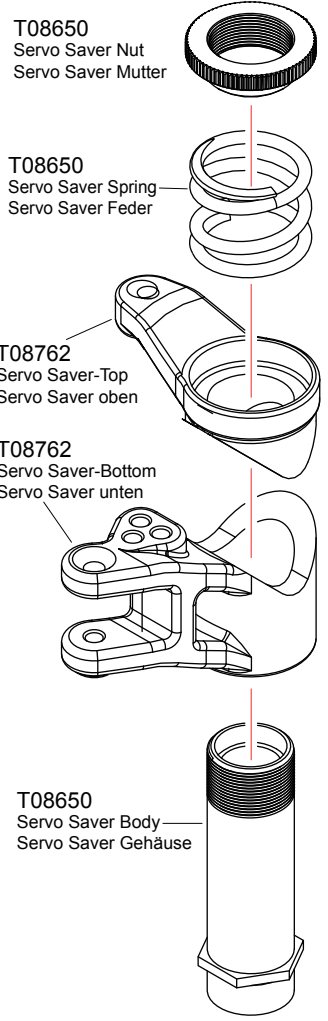
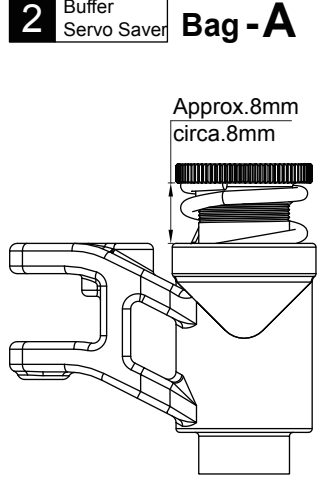


- T08760 5.8 Ball End Kugelpfanne2
- T08759 5.8 Ball stud Kugelkopf2
- T08666 M3 Nylon Nut Nylon Mutter1
- T08674 M3x14 Screw Schraube1
- TG8019 3x45 Turnbuckle Gewindestange1

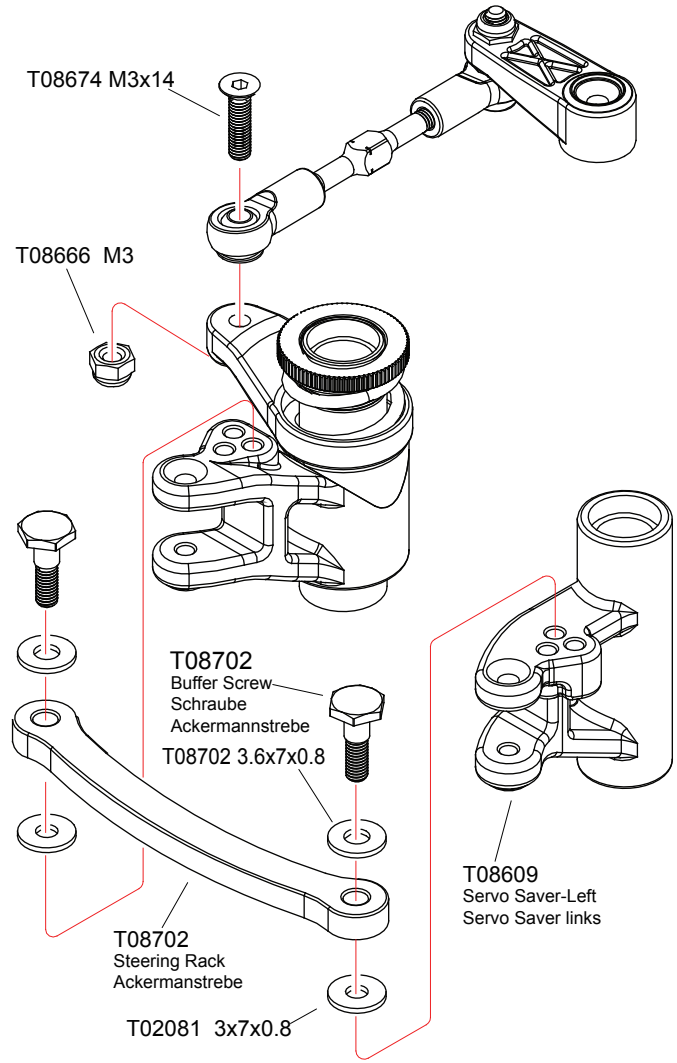


2 Buffer Servo Saver **Bag - A**

Approx. 8mm / circa. 8mm

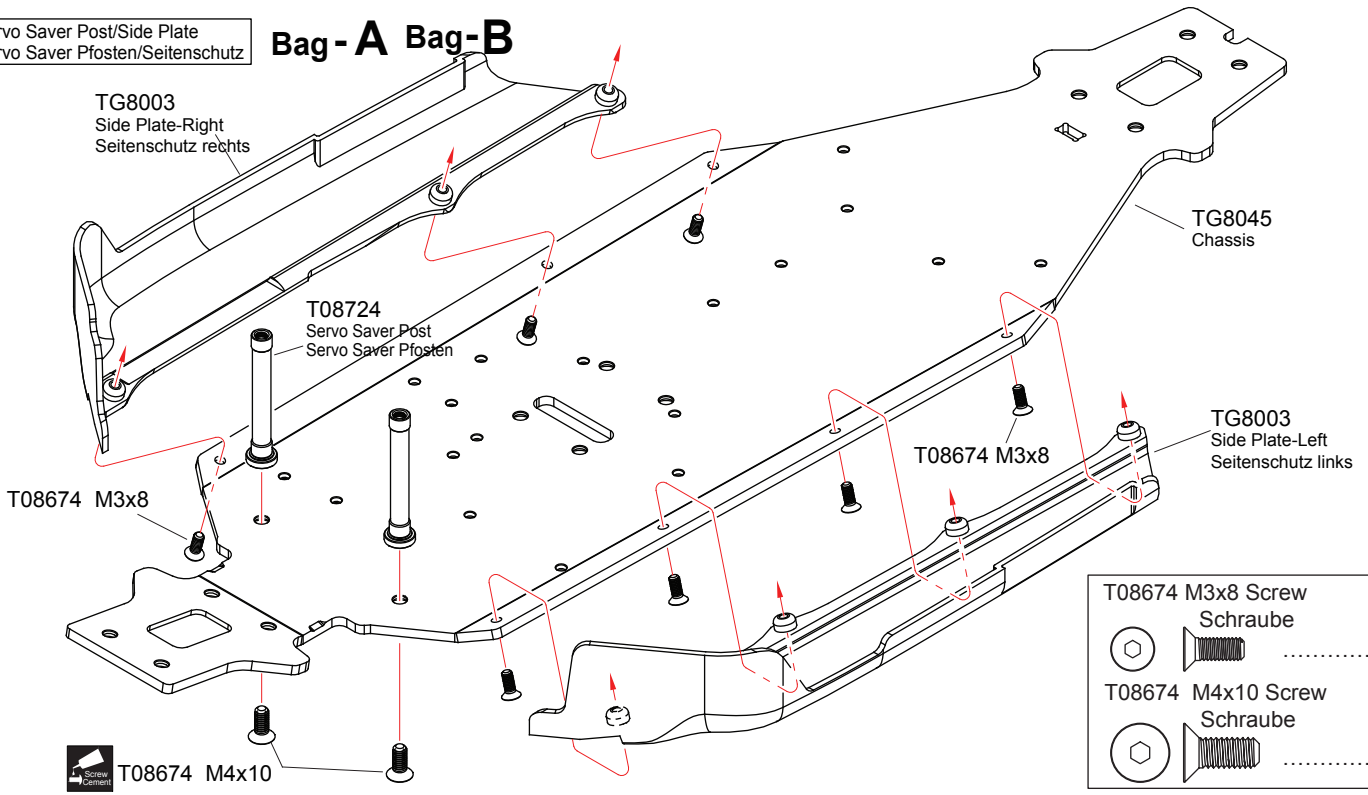


- T08651 Buffer Screw Schraube Ackermannstrebe2
- T02081 3x7x0.8 Washer Beilagscheibe2
- T08666 M3 Nylon Nut Nylon Mutter1
- T08674 M3x14 Screw Schraube1



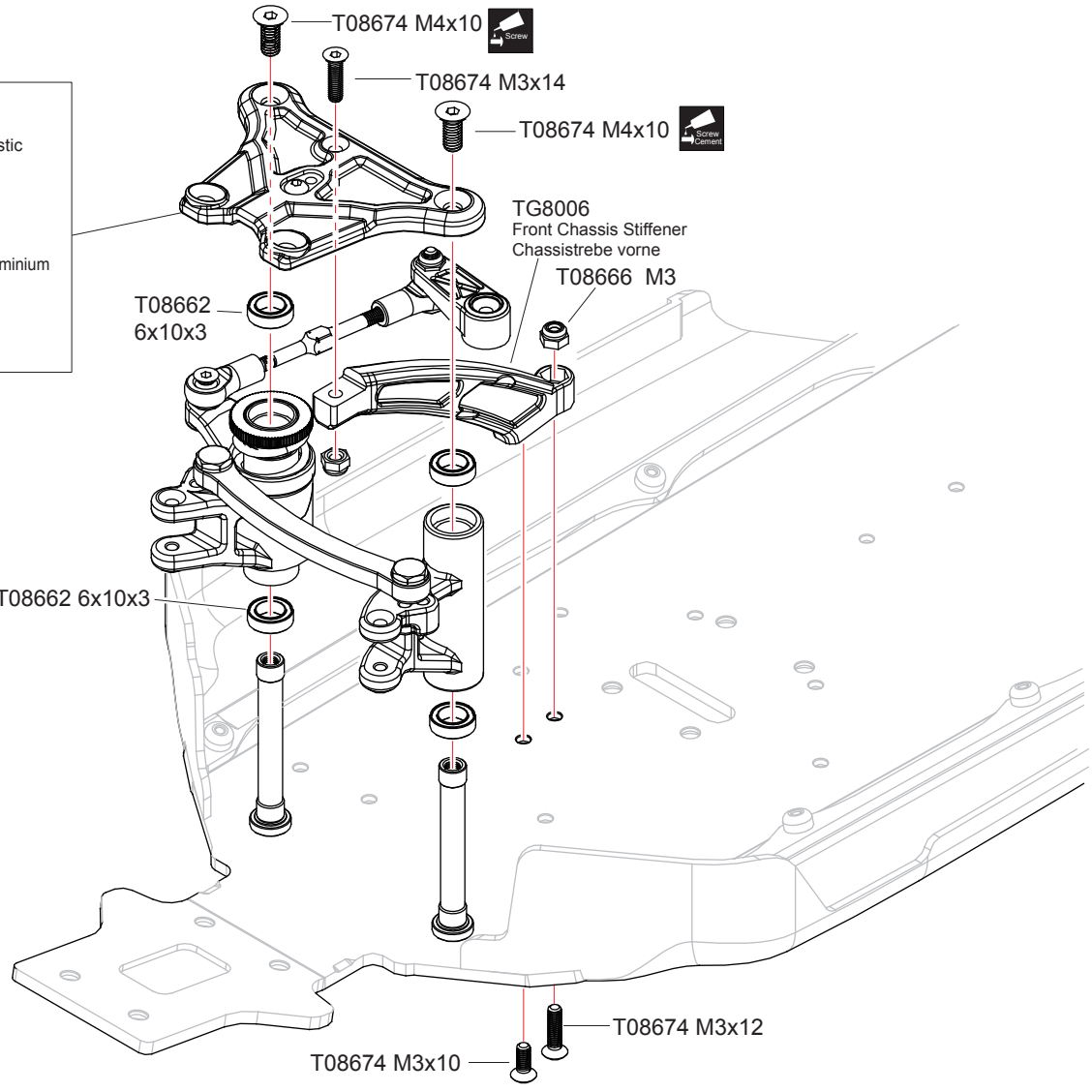
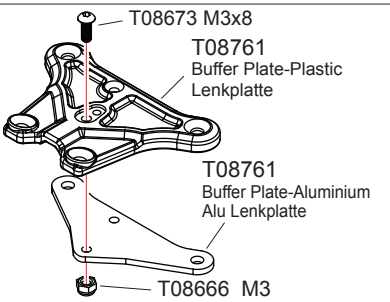
3 Servo Saver Post/Side Plate
Servo Saver Pfosten/Seitenschutz

Bag - A Bag - B



- T08674 M3x8 Screw Schraube7
- T08674 M4x10 Screw Schraube2

4 Buffer Servo Saver **Bag - A**

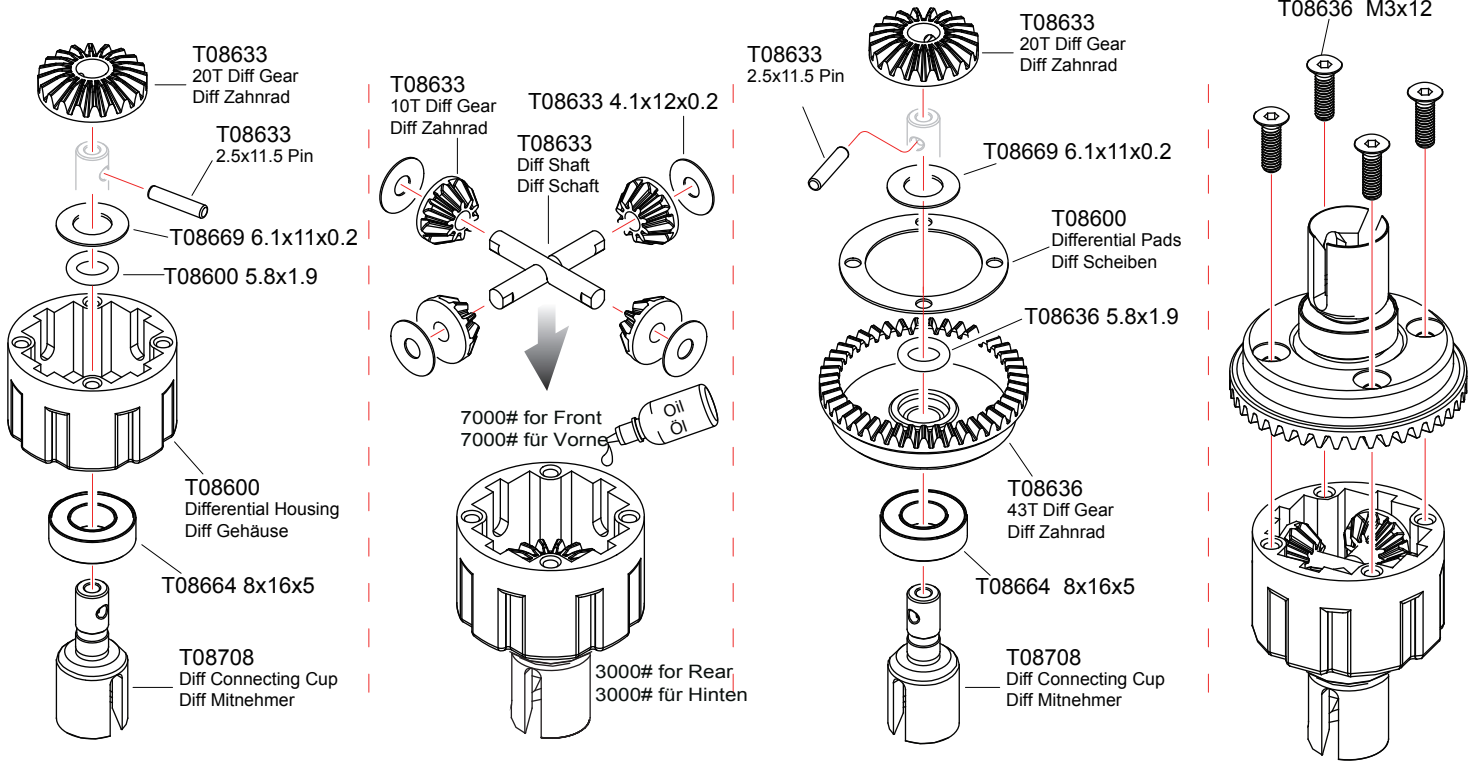


- T08674 M3x8 Screw Schraube1
- T08674 M3x10 Screw Schraube1
- T08674 M3x12 Screw Schraube1
- T08674 M3x14 Screw Schraube1
- T08674 M4x10 Screw Schraube2
- T08662 6x10x3 Ball Bearing Kugellager4
- T08666 M3 Nylon Nut Nylon Mutter3

Apply threadlock
Schraubensicherungslack verwenden

5 Front/Rear Differential
Diff vorne/hinten

x2 Bag-C

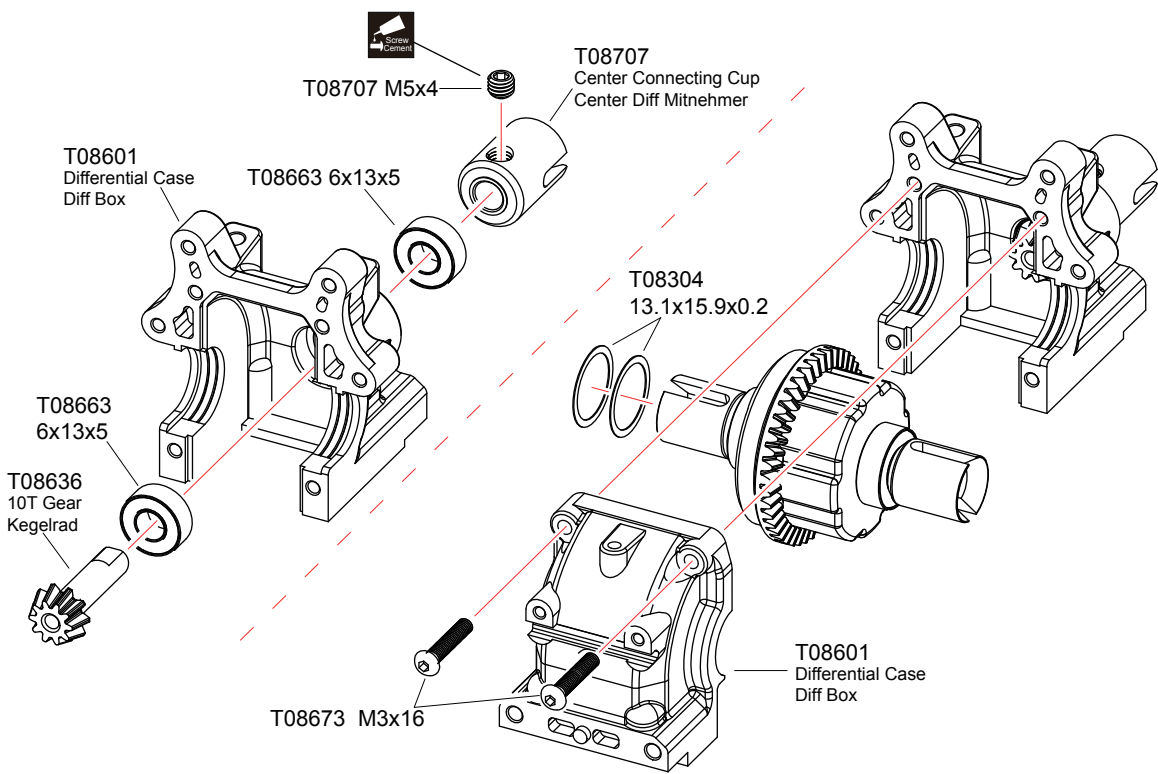


T08600/T08636 5.8x1.9 O-Ring	T08633 4.1x12x0.2 Washer Beilagscheibe	T08669 6.1x11x0.2 Washer Beilagscheibe	T08664 8x16x5 Ball Bearing Kugellager	T08636 M3x12 Screw Schraube
.....
4	8	4	4	8

6 Front Differential Case
Diff Box vorne

Bag-C Bag-D Bag-E

x2



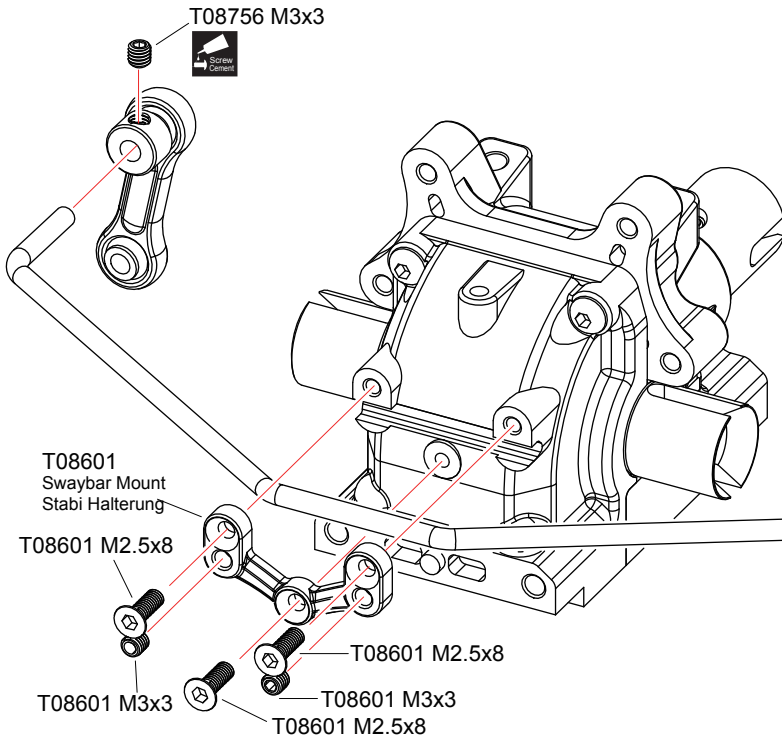
T08663 6x13x5 Ball Bearing Kugellager4
T08304 13.1x15.9x0.2 Washer Beilagscheibe4
T08673 M3x16 Screw Schraube4
T08707 M5x4 Screw Schraube2

Apply threadlock
Schraubensicherungslack verwenden

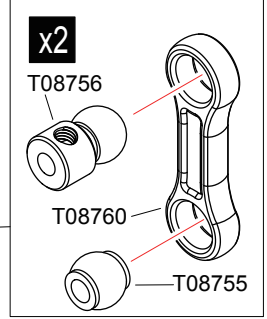
x2 Assemble as many times as specified

So oft montieren wie angegeben

7 Front Swaybar
Stabi vorne **Bag-D**

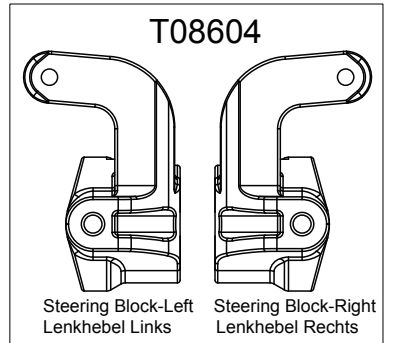
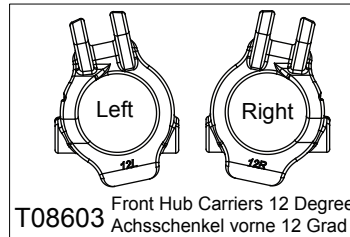
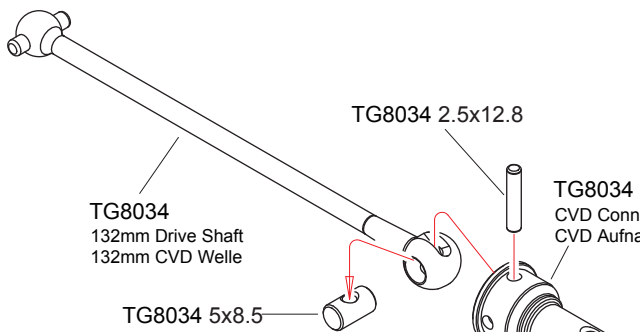


T08674 M2.5x8 Screw Schraube	T08755 6.8 Ball stud Kugelkopf
.....32
T08601/T08756 M3x3 Screw Schraube	T08760 6.8 Ball End Kugelpfanne
.....42
T08756 6.8 Ball stud Kugelkopf	
.....2	

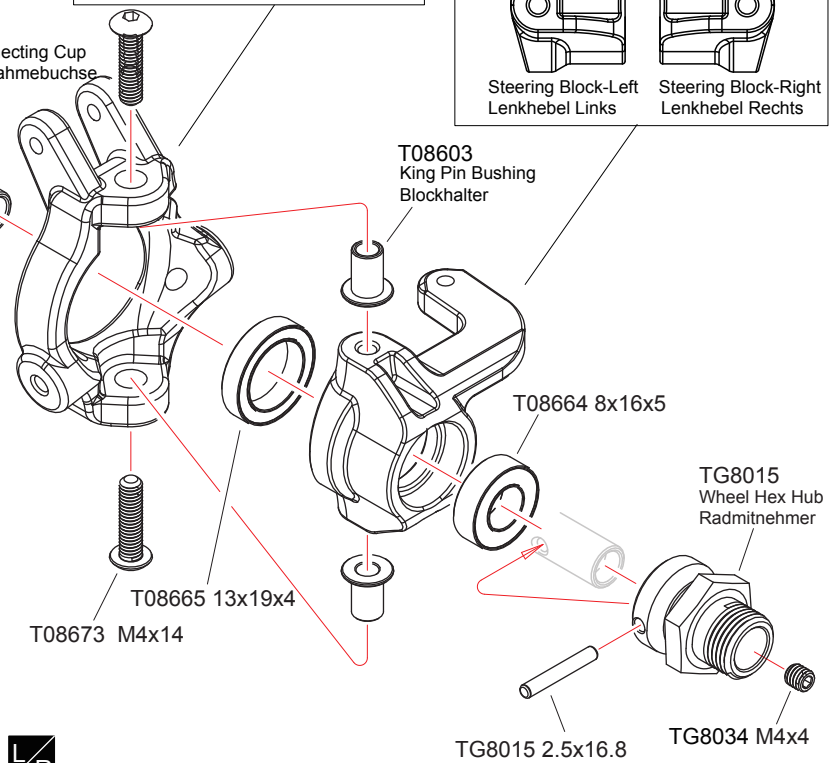


T08606

8 Front Hub Carrier
Achsschenkel vorne **Bag-D**



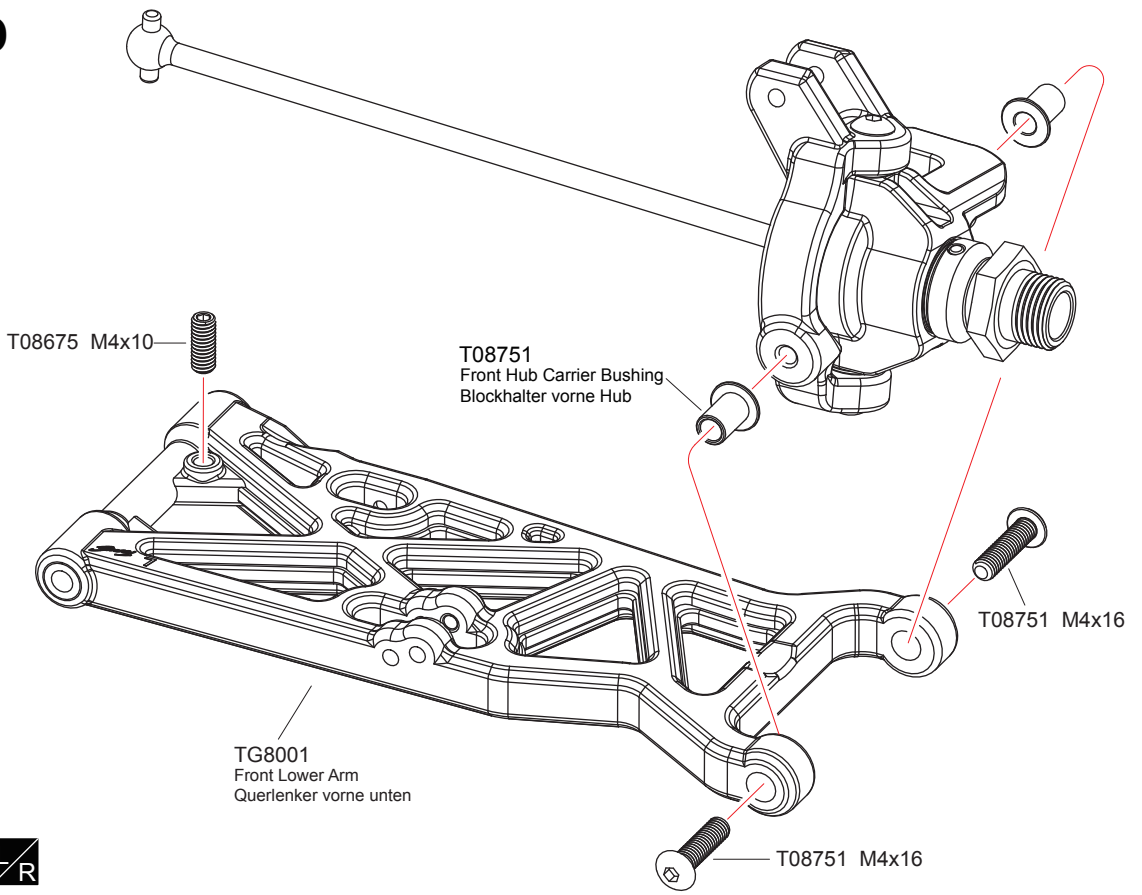
TG8034 2.5x12.8 Pin	TG8034 5x8.5 CVD Shaft CVD Schaft
.....22
T08665 13x19x4 Ball Bearing Kugellager	T08603 King Pin Bushing Blockhalter
.....24
T08664 8x16x5 Ball Bearing Kugellager	TG8015 2.5x16.8 Pin
.....22
T08673 M4x14 Screw Schraube	TG8034 M4x4 Screw Schraube
.....42
	T08673 M4x14 Screw Schraube
4



Assemble both Left and Right
Beider Seiten (links/rechts) auf
die gleiche Weise montieren

x2 Assemble as many times as specified
So oft montieren wie angegeben

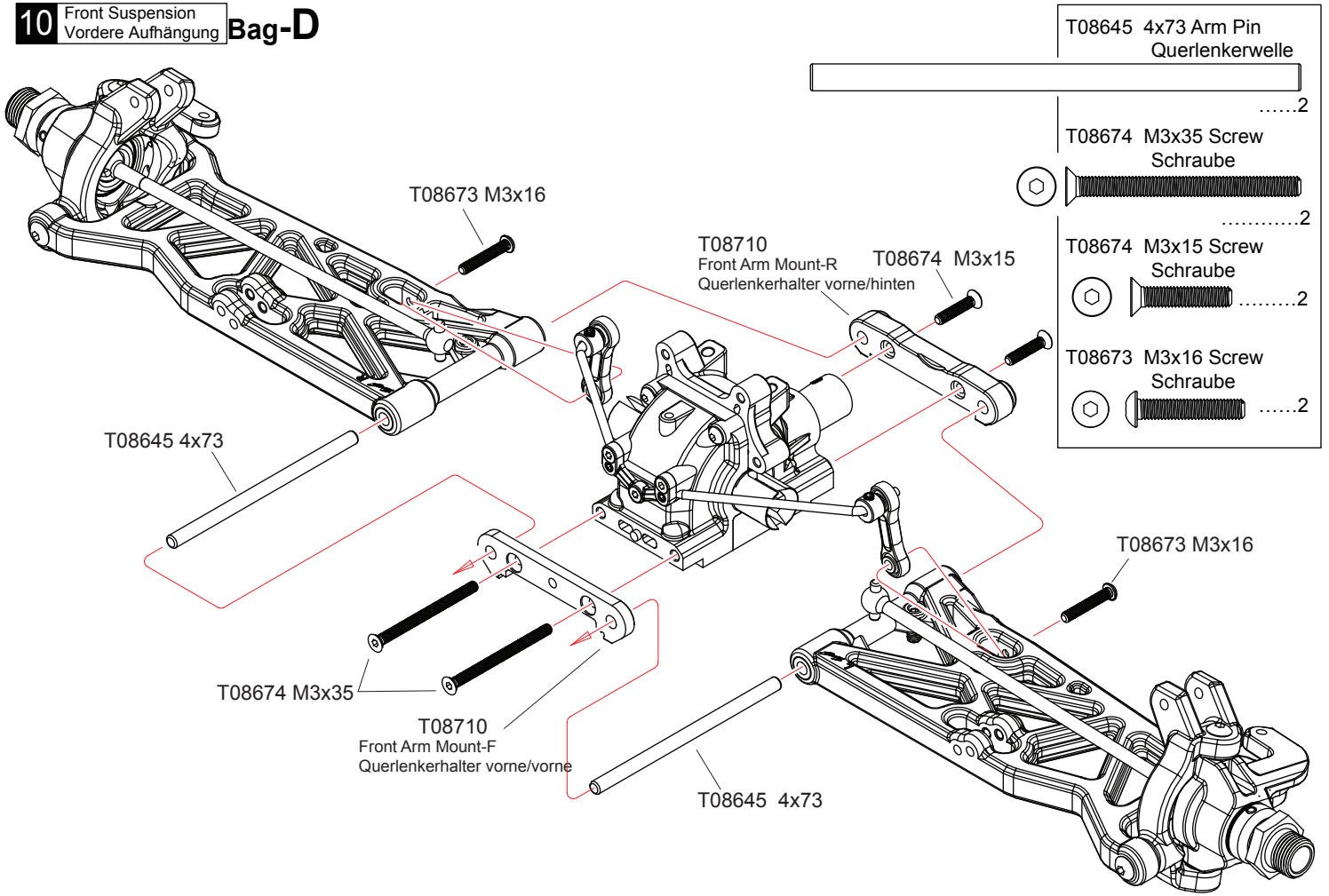
9 Front Hub Carrier
Achsschenkel vorne **Bag-D**



- | | |
|-----------------------------------------------------------|--------|
| T08675 M4x10 Screw
Schraube |2 |
| T08751 Front Hub Carrier Bushing
Blockhalter vorne Hub |4 |
| T08751 M4x16 Screw
Schraube |4 |



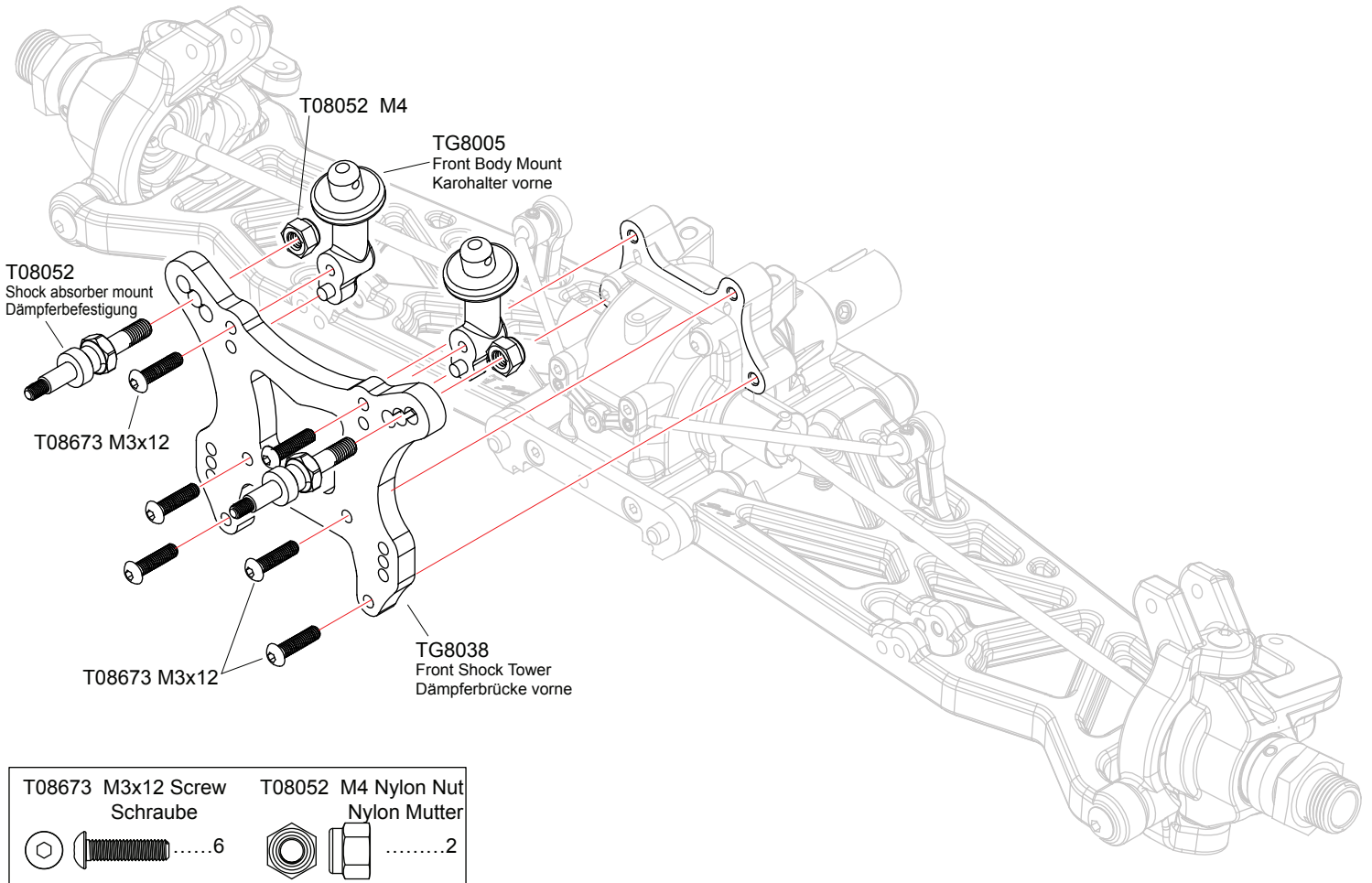
10 Front Suspension
Vordere Aufhängung **Bag-D**



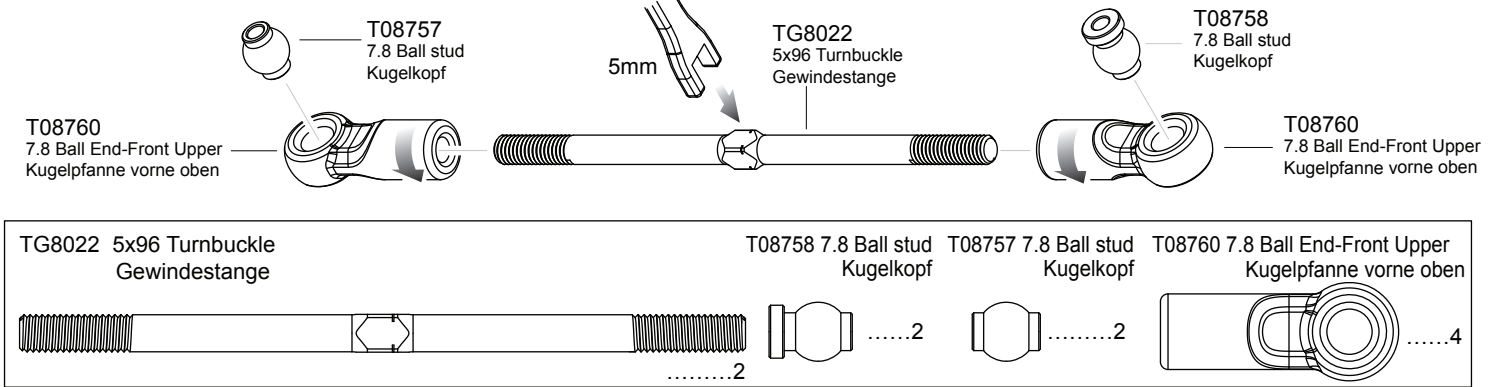
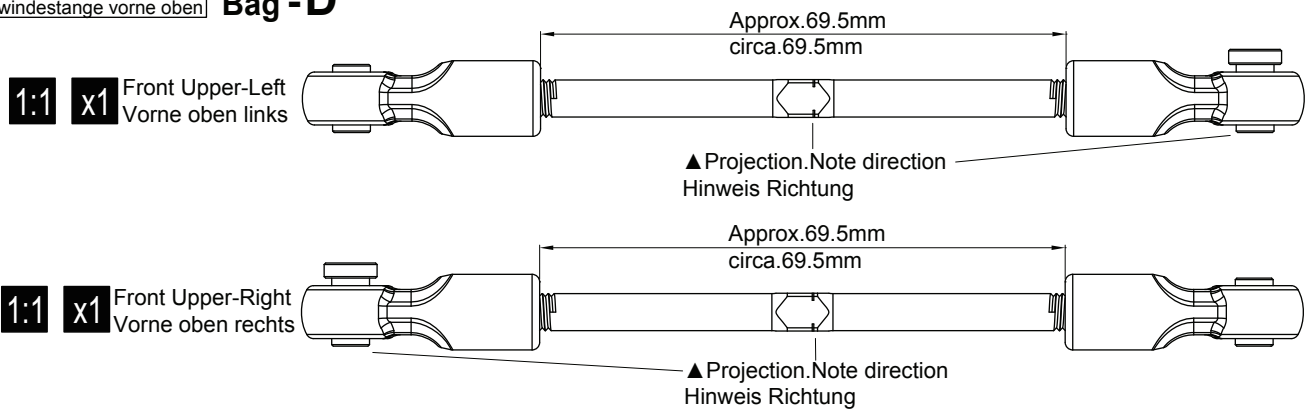
- | | |
|----------------------------------------|--------|
| T08645 4x73 Arm Pin
Querlenkerwelle |2 |
| T08674 M3x35 Screw
Schraube |2 |
| T08674 M3x15 Screw
Schraube |2 |
| T08673 M3x16 Screw
Schraube |2 |

Assemble both Left and Right
Beide Seiten (links/rechts) auf die gleiche Weise montieren

11 Front Shock Tower
Dämpferbrücke vorne **Bag - D**



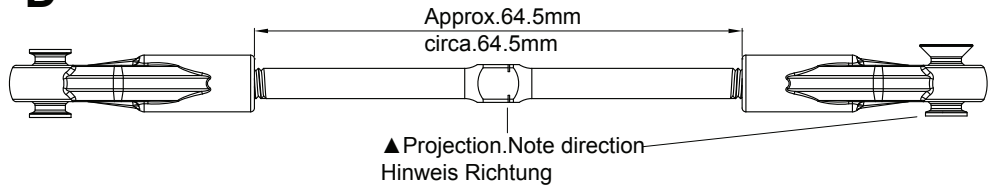
12 Front Upper Turnbuckle
Gewindestange vorne oben **Bag - D**



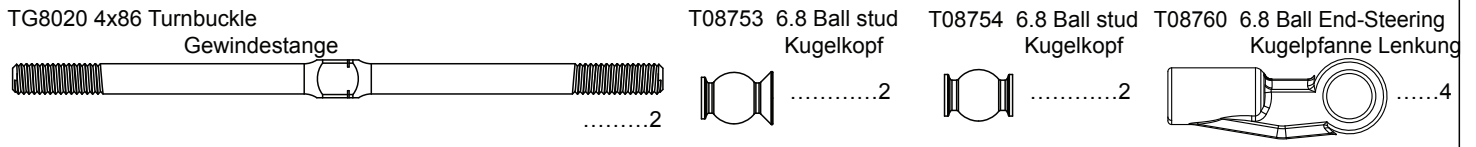
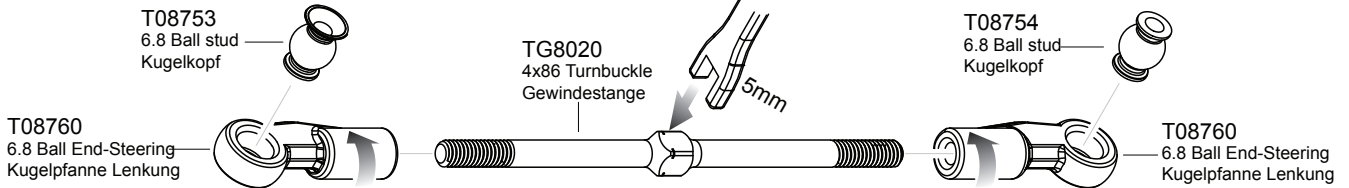
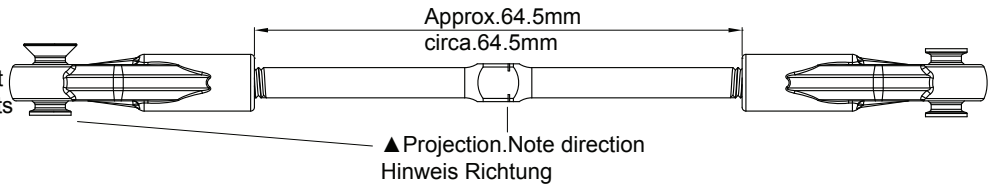
13 Steering Turnbuckle
Gewindestange Lenkung

Bag - D

1:1 **x1** Steering-Left
Lenkung links



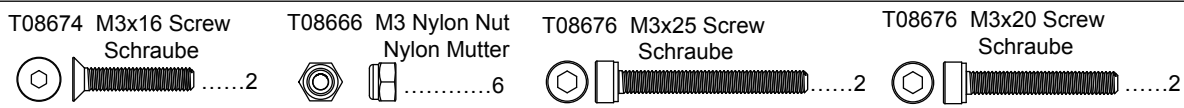
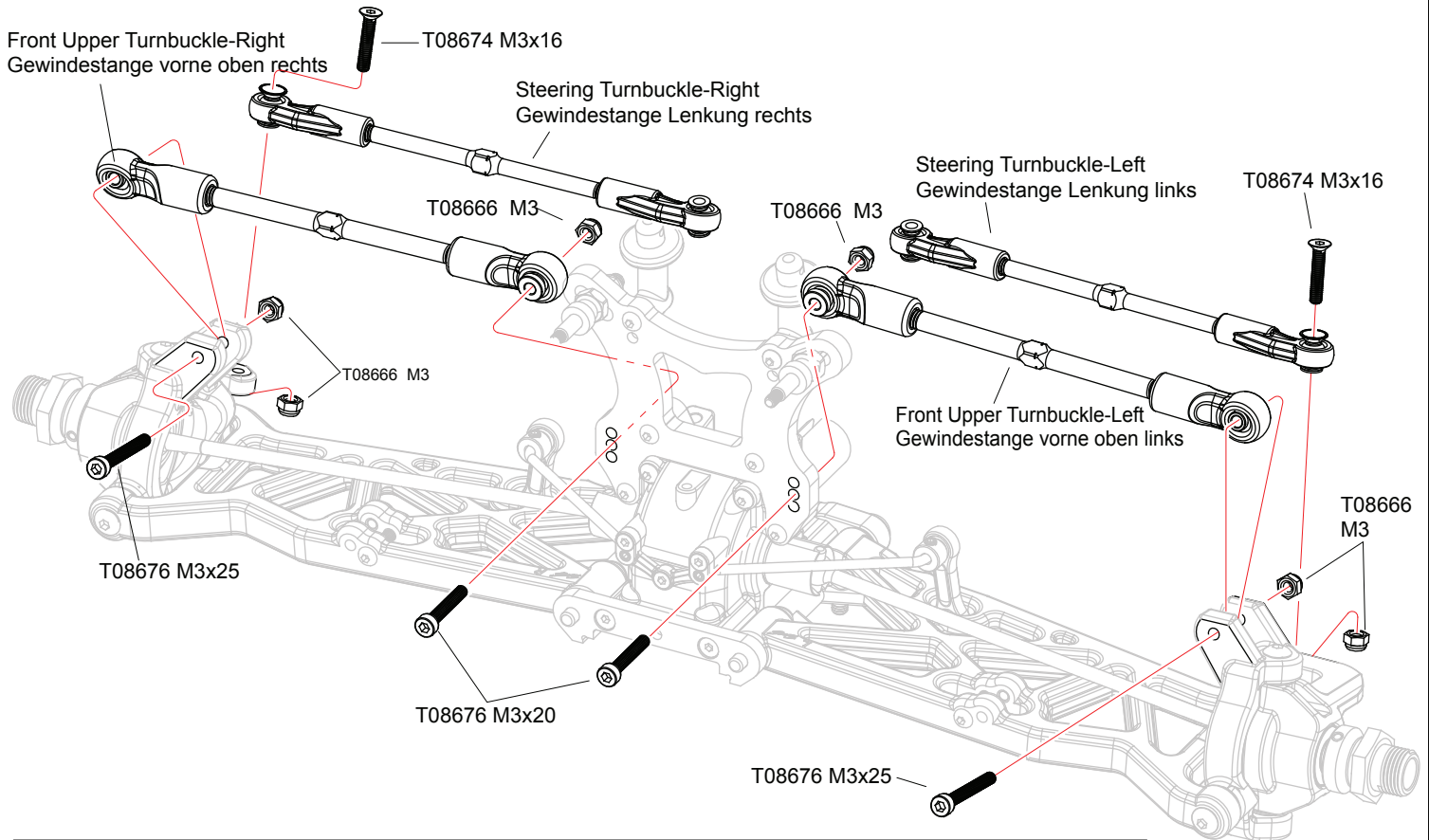
1:1 **x1** Steering-Right
Lenkung rechts



14 Front Upper/Steering Turnbuckle
Gewindestange vorne oben Lenkung

Bag - D

Front Upper Turnbuckle-Right
Gewindestange vorne oben rechts



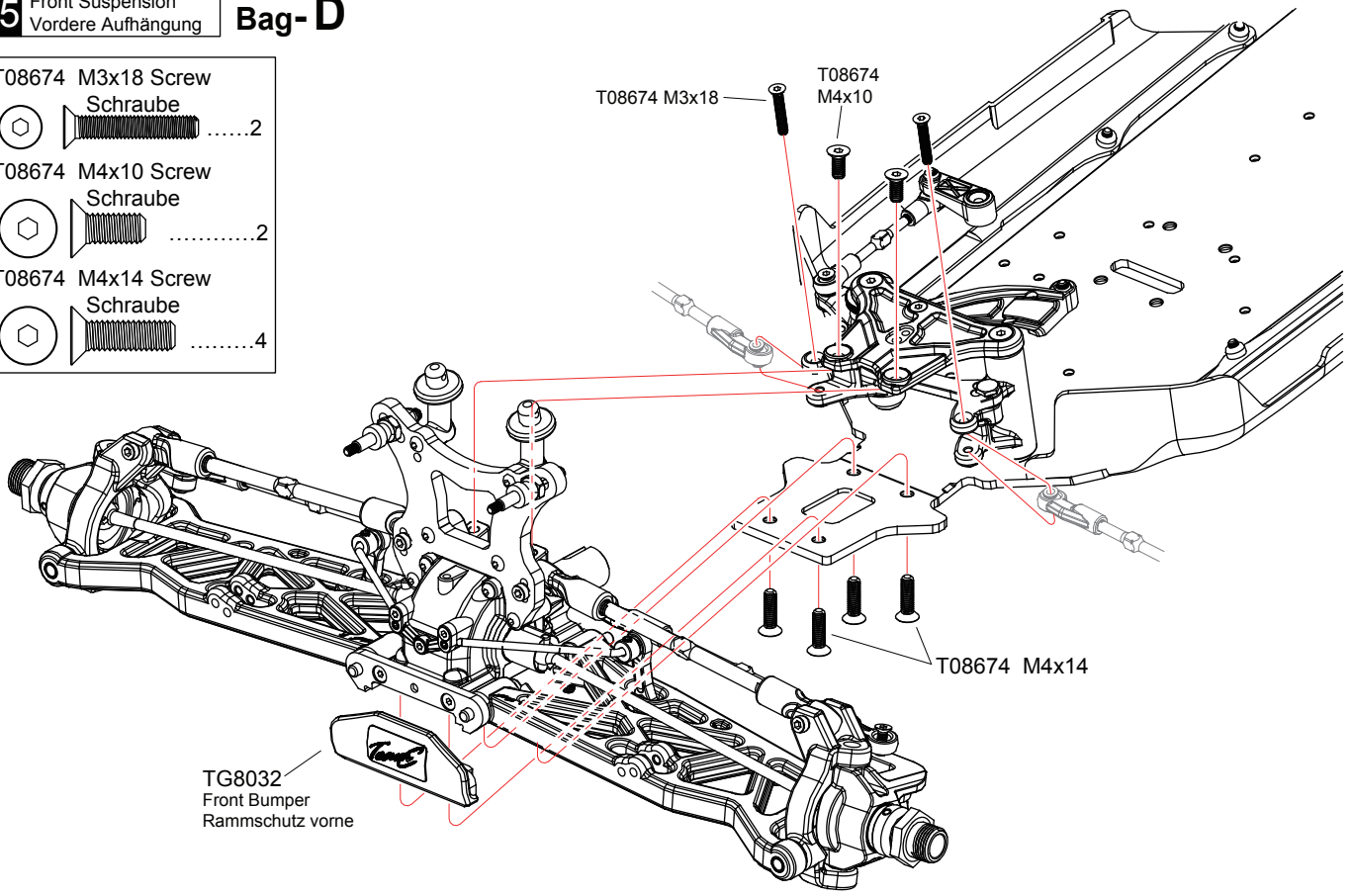
1:1 True-to-scale diagram
1:1 Größe

x1 Assemble as many times as specified

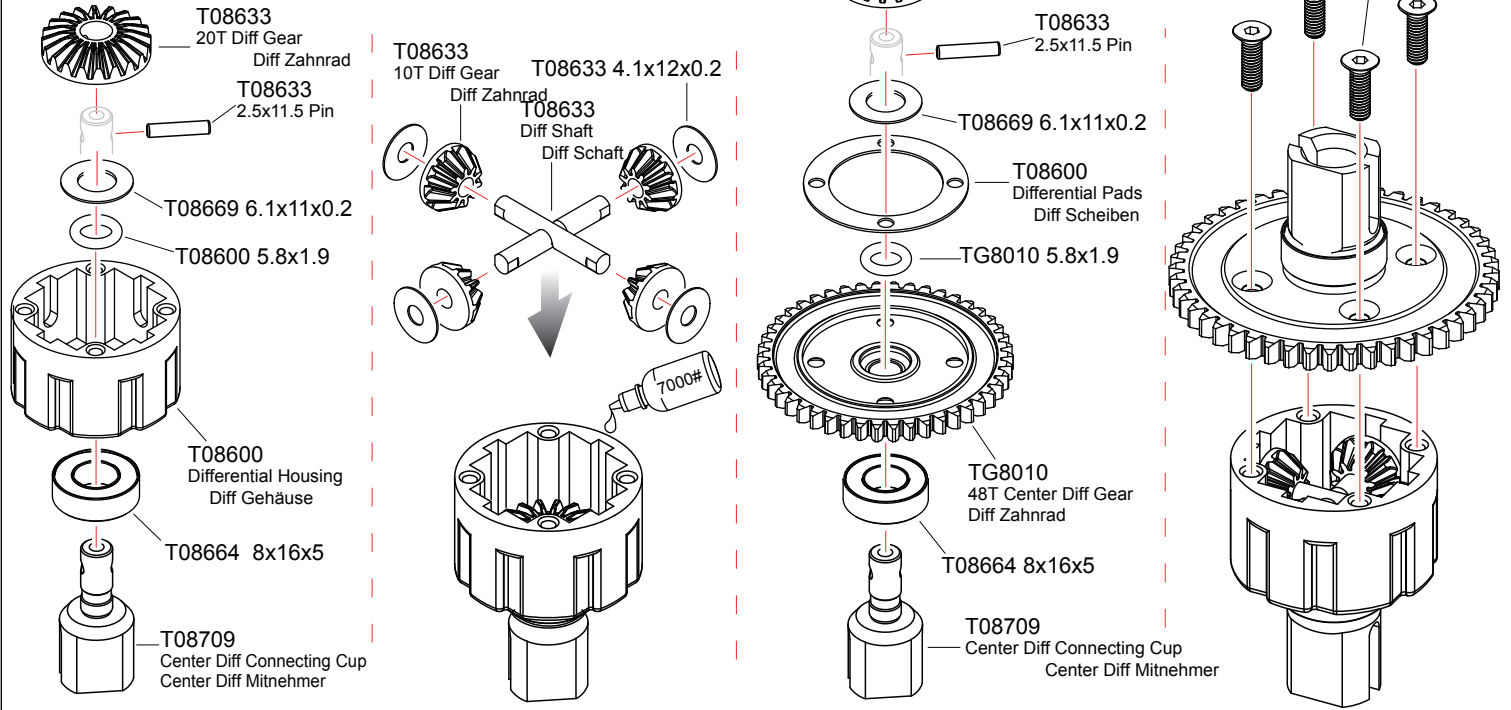
So oft montieren wie angegeben

15 Front Suspension Vordere Aufhängung Bag-D

- T08674 M3x18 Screw
Schraube2
- T08674 M4x10 Screw
Schraube2
- T08674 M4x14 Screw
Schraube4



16 Center Differential Center Diff Bag-C



- | | | | | |
|------------------------------|-------------------------------------------|-------------------------------------------|------------------------------------------|--------------------------------|
| T08600/TG8010 5.8x1.9 O-Ring | T08633 4.1x12x0.2 Washer
Beilagscheibe | T08669 6.1x11x0.2 Washer
Beilagscheibe | T08664 8x16x5 Ball Bearing
Kugellager | TG8010 M3x12 Screw
Schraube |
|2 |4 |2 |2 |4 |

17 Center Differential Mount
Center Diff Halterung

Bag-C

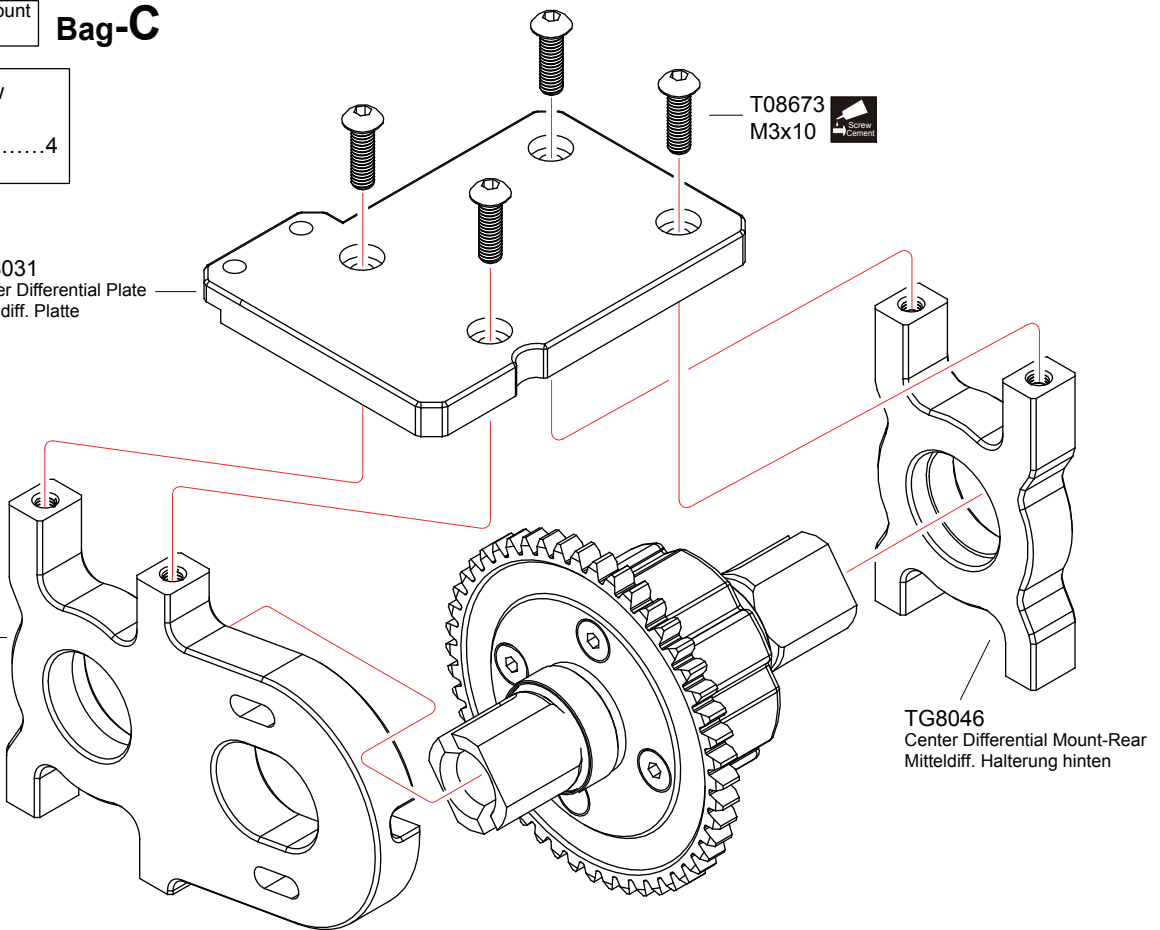
T08673 M3x10 Screw
Schraube



TG8031
Center Differential Plate
Mitteldiff. Platte

TG8046
Motor Mount
Motorhalterung

T08673
M3x10



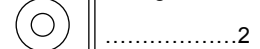
TG8046
Center Differential Mount-Rear
Mitteldiff. Halterung hinten

18 Motor
Bag-C

TG8046 M3x12 Screw
Schraube



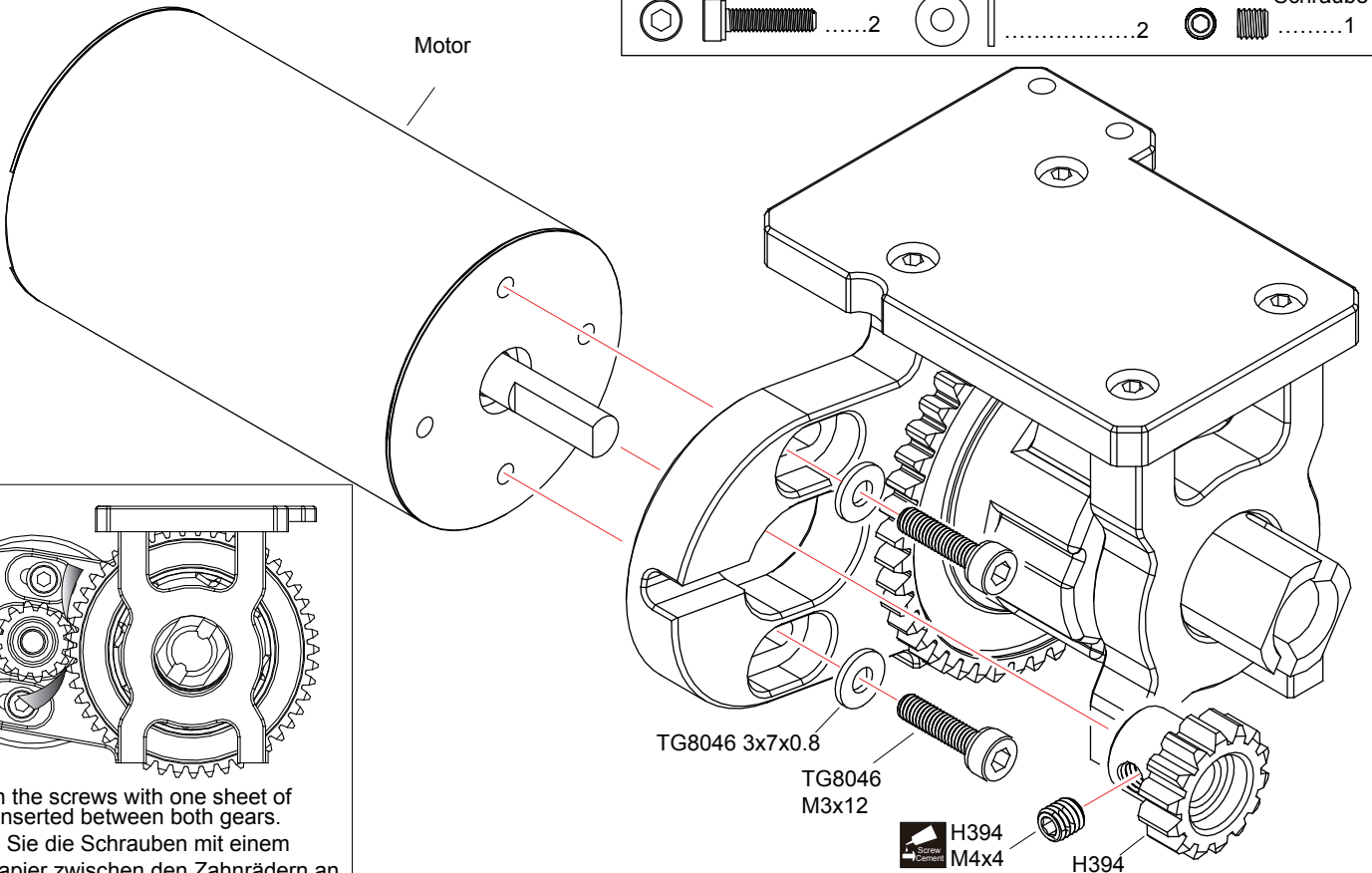
TG8046 3x7x0.8 Washer
Beilagscheibe



H394 M4x4 Screw
Schraube



Motor

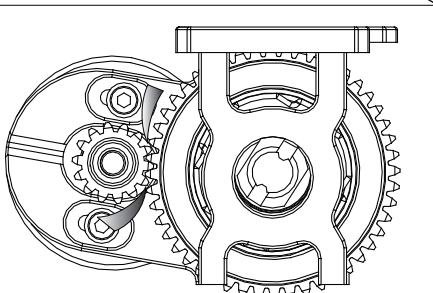


TG8046 3x7x0.8

TG8046
M3x12

H394
M4x4

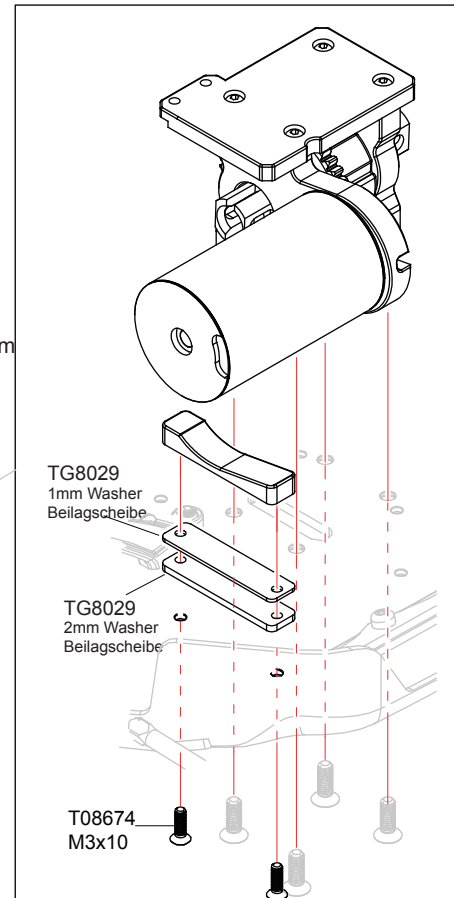
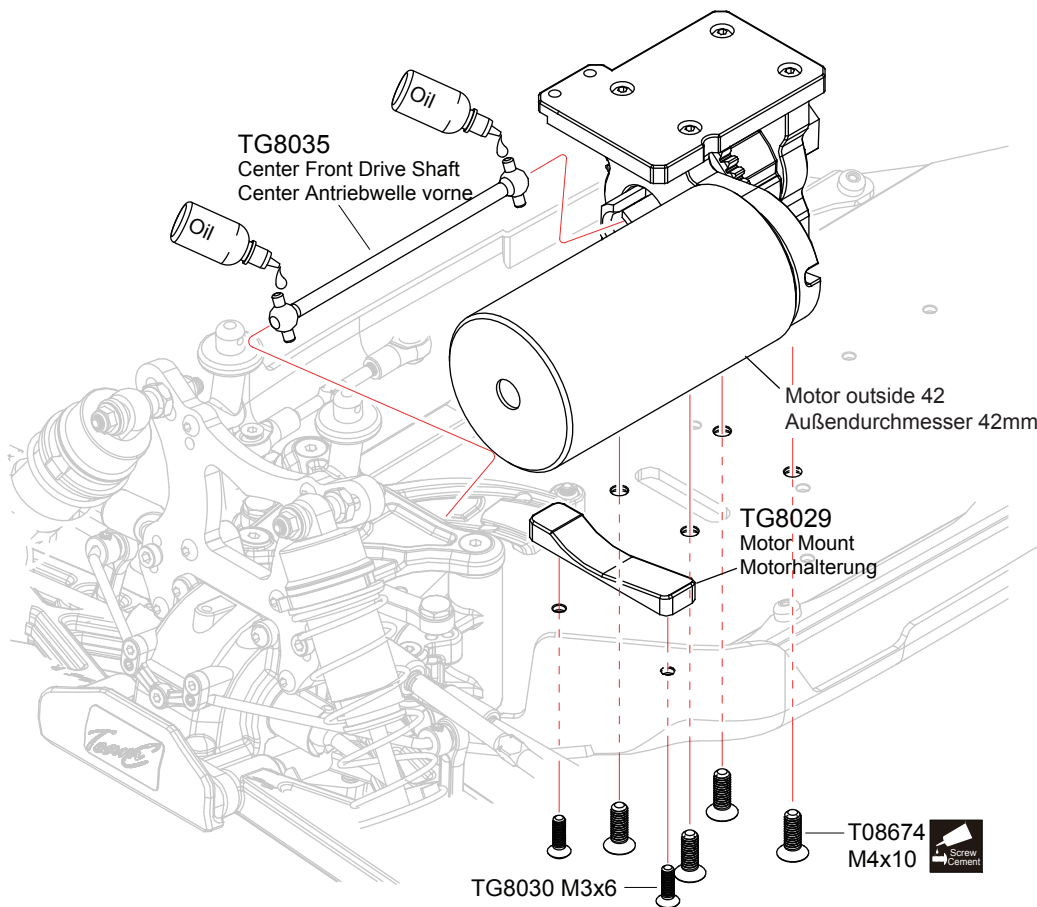
H394



Tighten the screws with one sheet of paper inserted between both gears.
Ziehen Sie die Schrauben mit einem Blatt Papier zwischen den Zahnrädern an.

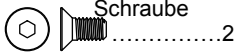


Apply threadlock
Schraubensicherungslack verwenden

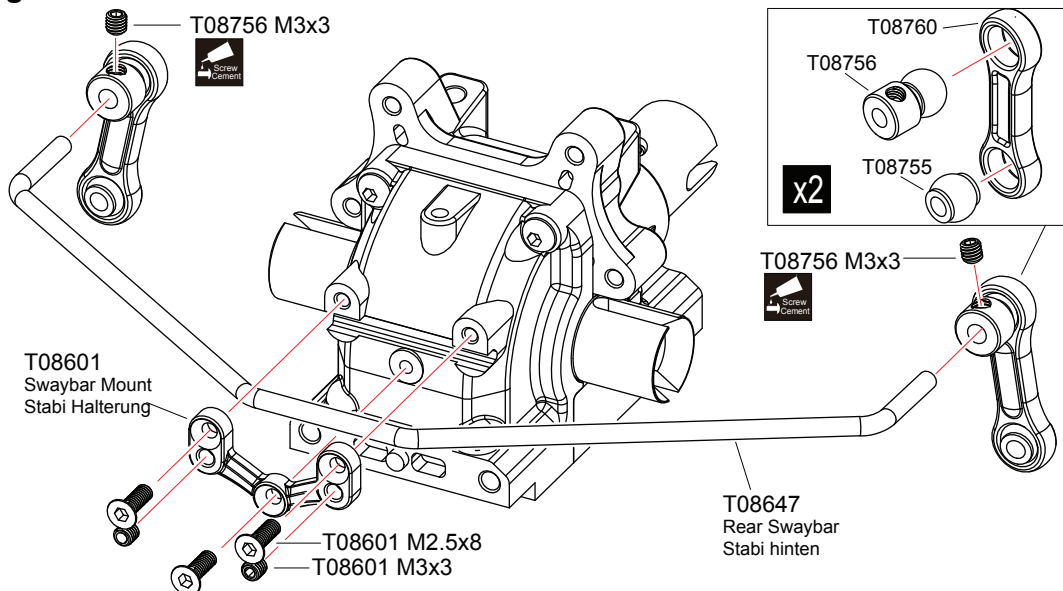
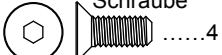


Please use the above configuration when motor-
outside diameter is 36mm
Bitte verwenden Sie die oben gezeigte Konfiguration
wenn der Motor einen Außendurchmesser von 36mm
hat.

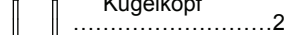
TG8030 M3x6 Screw
Schraube



T08674 M4x10 Screw
Schraube



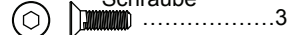
T08755 6.8 Ball stud
Kugelkopf



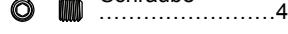
T08760 6.8 Ball End
Kugelpfanne



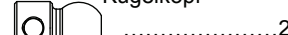
T08674 M2.5x8 Screw
Schraube



T08601/T08756 M3x3 Screw
Schraube



T08756 6.8 Ball stud
Kugelkopf



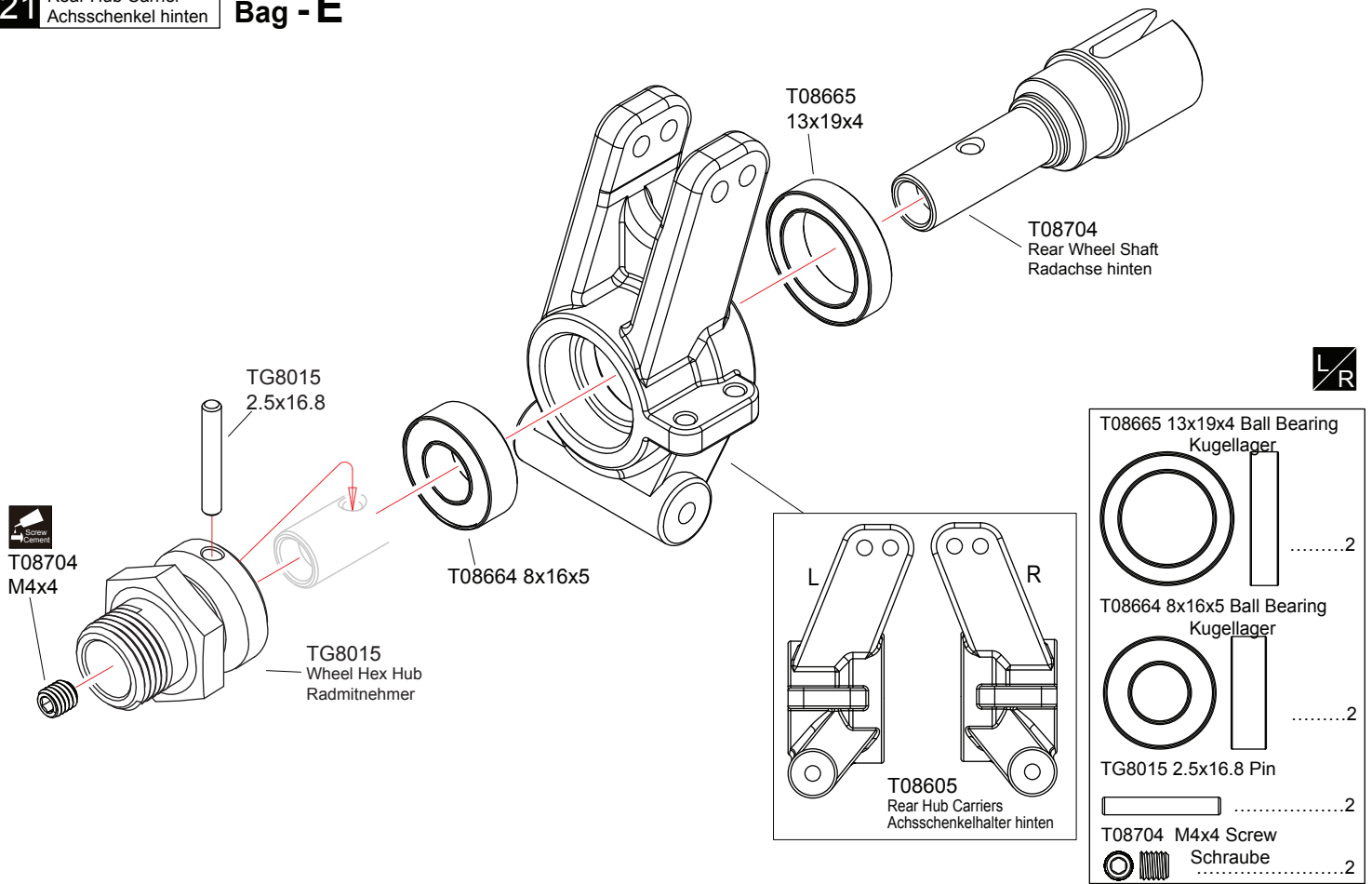
Apply threadlocker(screw cement)
Schraubensicherungs-lack verwenden



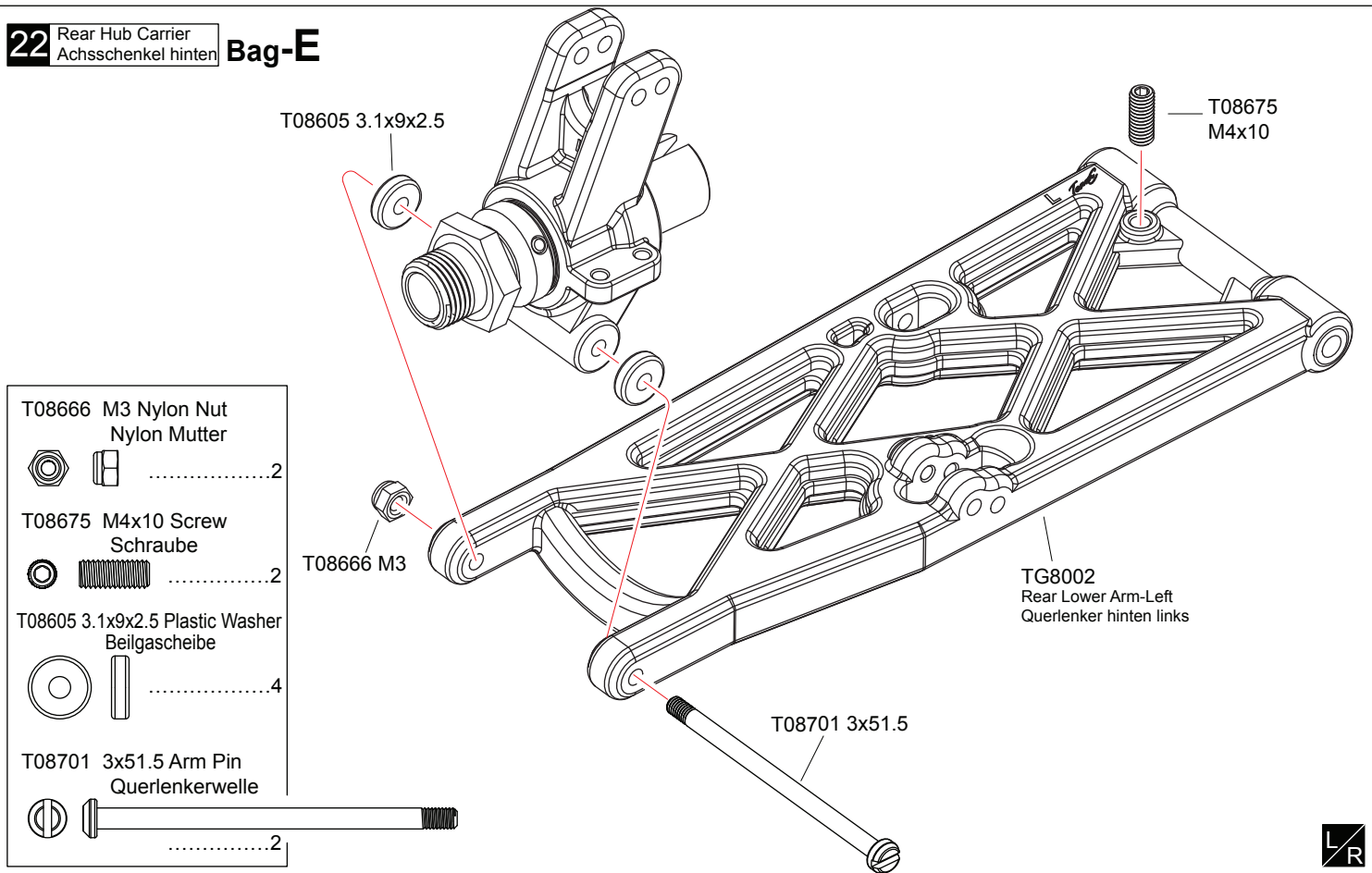
Assemble as many times as specified

So oft montieren wie angegeben

21 Rear Hub Carrier
Achsschenkel hinten **Bag - E**



22 Rear Hub Carrier
Achsschenkel hinten **Bag-E**

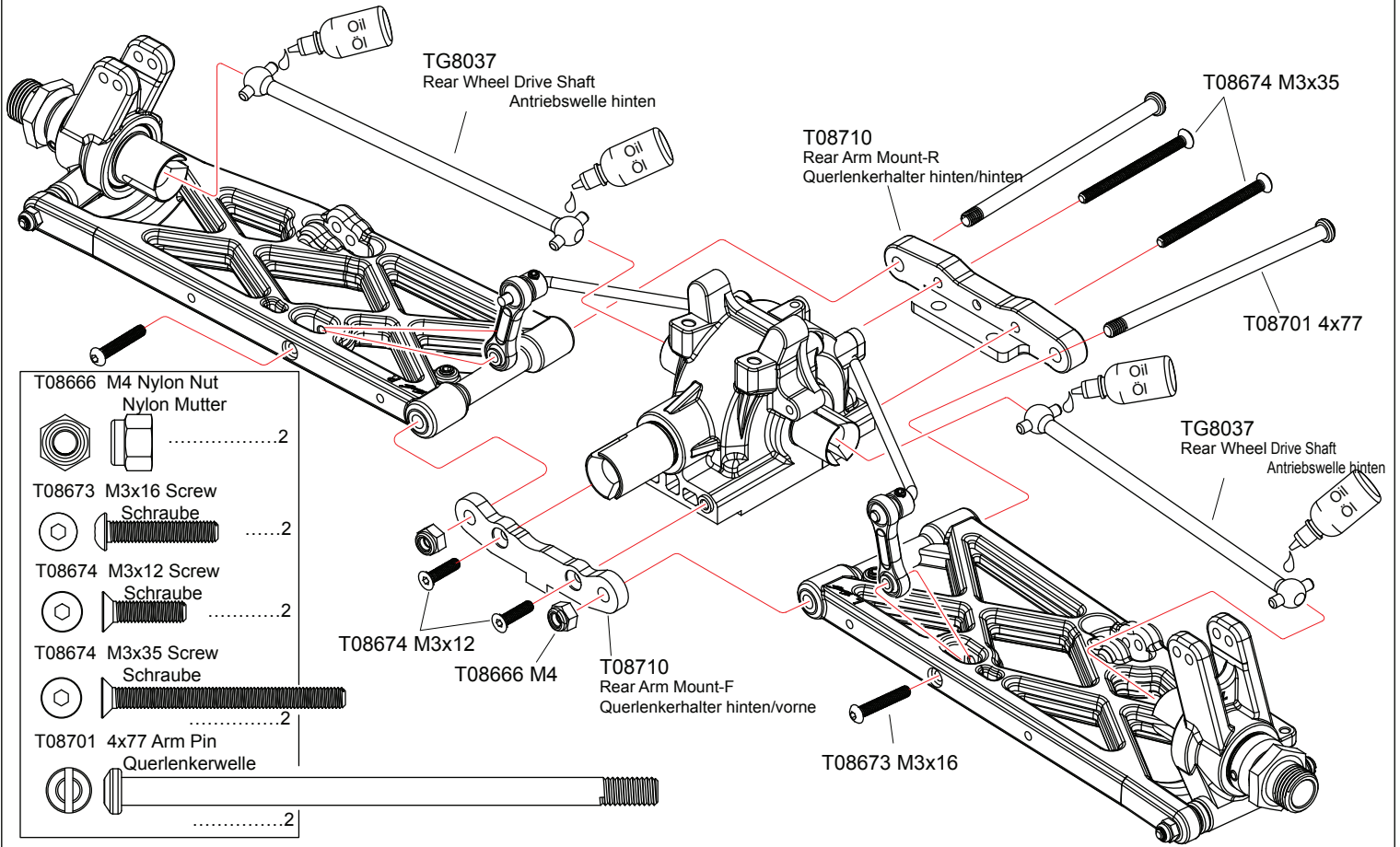


L/R Assemble both Left and Right
Beide Seiten (links/rechts) auf
die gleiche Weise montieren

Screw Capset Apply threadlock
Schraubensicherungslack verwenden

23 Rear Suspension
Hintere Aufhängung

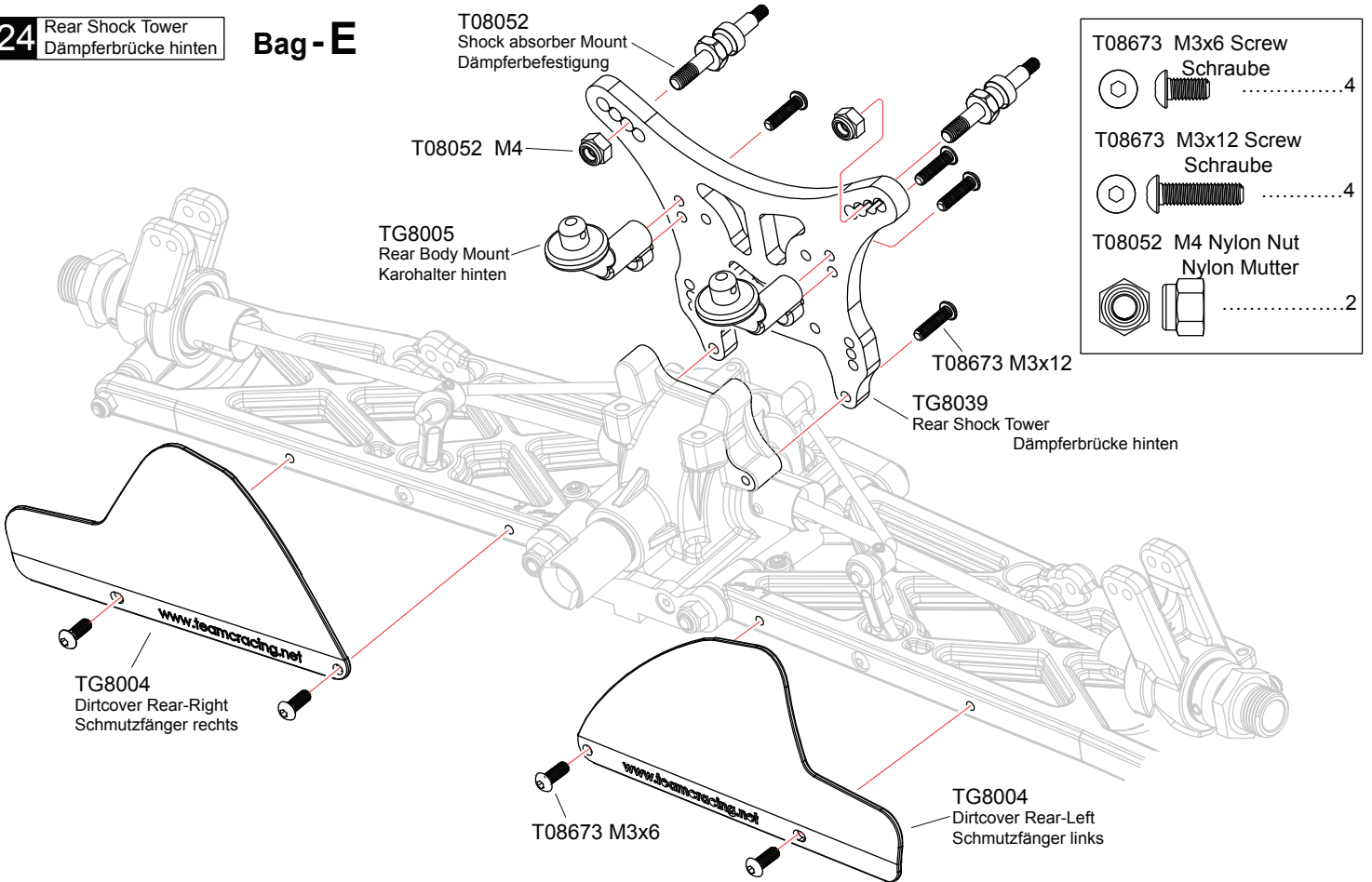
Bag-E



- T08666 M4 Nylon Nut
Nylon Mutter2
- T08673 M3x16 Screw
Schraube2
- T08674 M3x12 Screw
Schraube2
- T08674 M3x35 Screw
Schraube2
- T08701 4x77 Arm Pin
Querlenkerwelle2

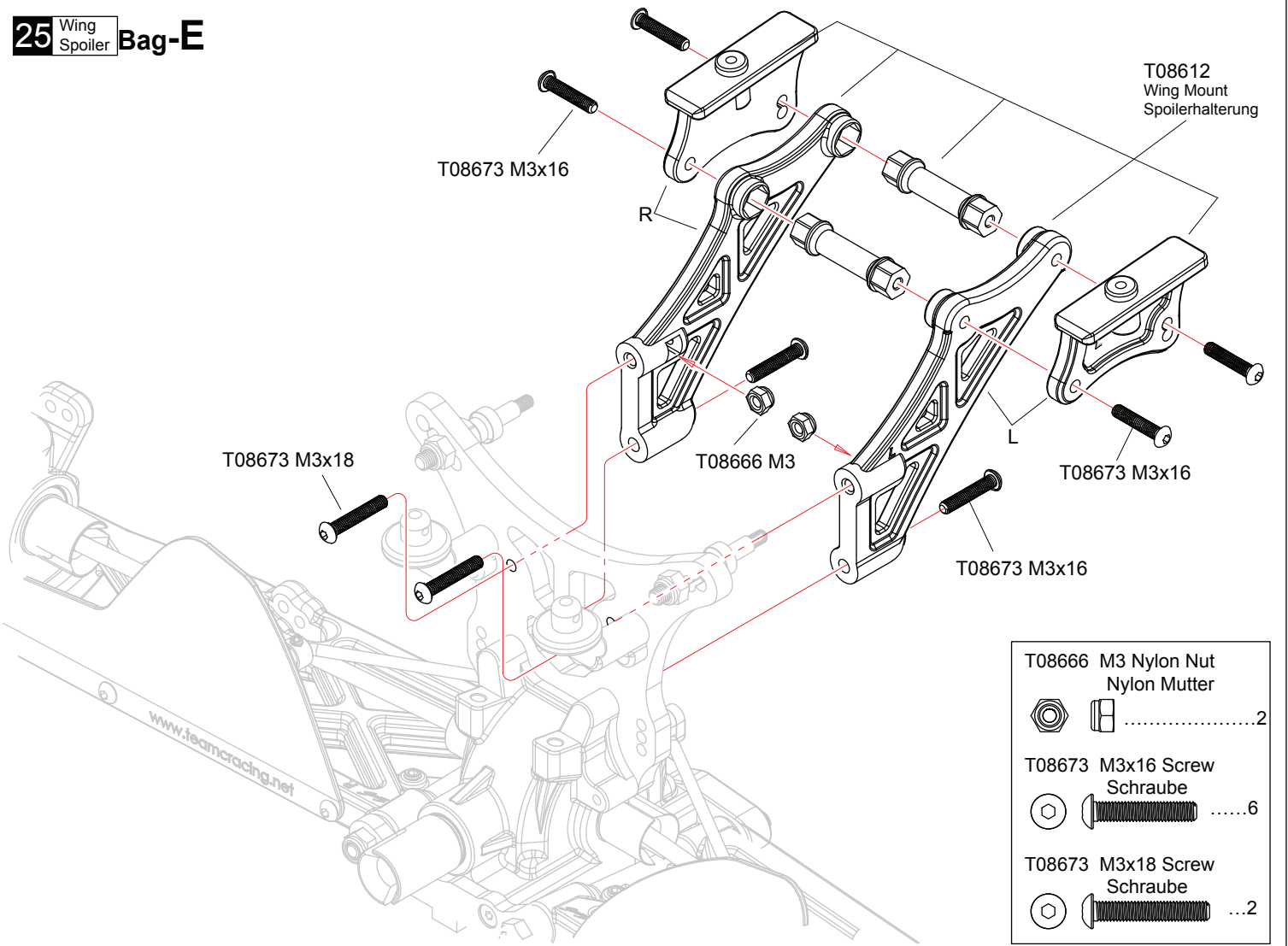
24 Rear Shock Tower
Dämpferbrücke hinten

Bag-E



- T08673 M3x6 Screw
Schraube4
- T08673 M3x12 Screw
Schraube4
- T08052 M4 Nylon Nut
Nylon Mutter2

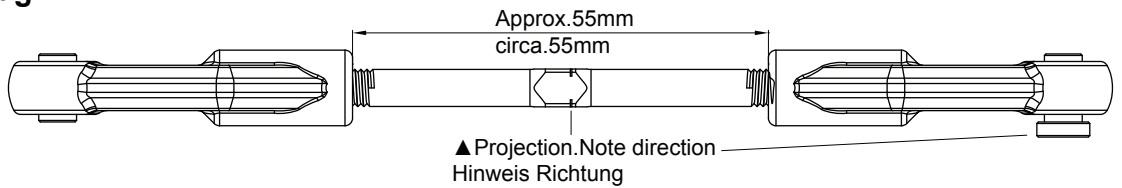
25 Wing Spoiler Bag-E



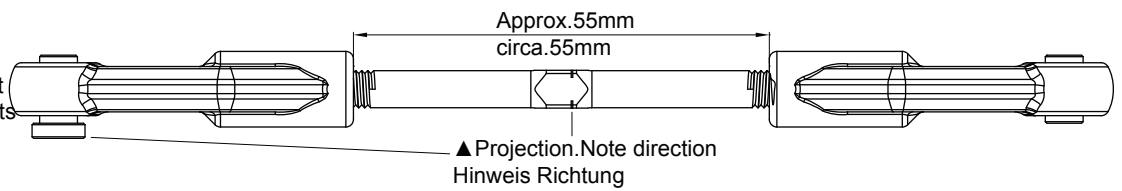
T08666 M3 Nylon Nut Nylon Mutter	2
T08673 M3x16 Screw Schraube	6
T08673 M3x18 Screw Schraube	2

26 Rear Upper Turnbuckle Bag - E
Gewindestange hinten oben

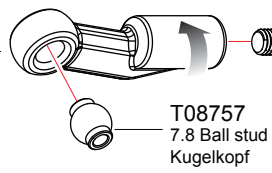
1:1 **x1** Rear Upper-Left
Hinten oben links



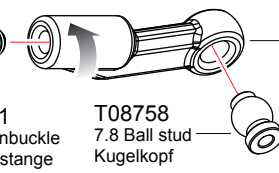
1:1 **x1** Rear Upper-Right
Hinten oben rechts



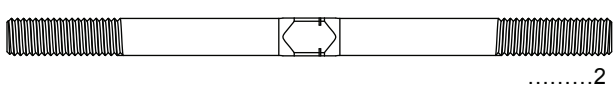
T08760
7.8 Ball End-Rear Upper
Kugelpfanne hinten oben



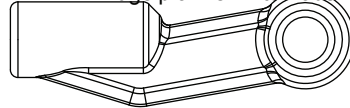
T08760
7.8 Ball End-Rear Upper



TG8021 5x80 Turnbuckle
Gewindestange



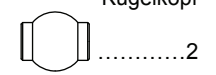
T08760 7.8 Ball End-Rear Upper
Kugelpfanne hinten oben



T08758 7.8 Ball stud
Kugelpfanne



T08757 7.8 Ball stud
Kugelpfanne

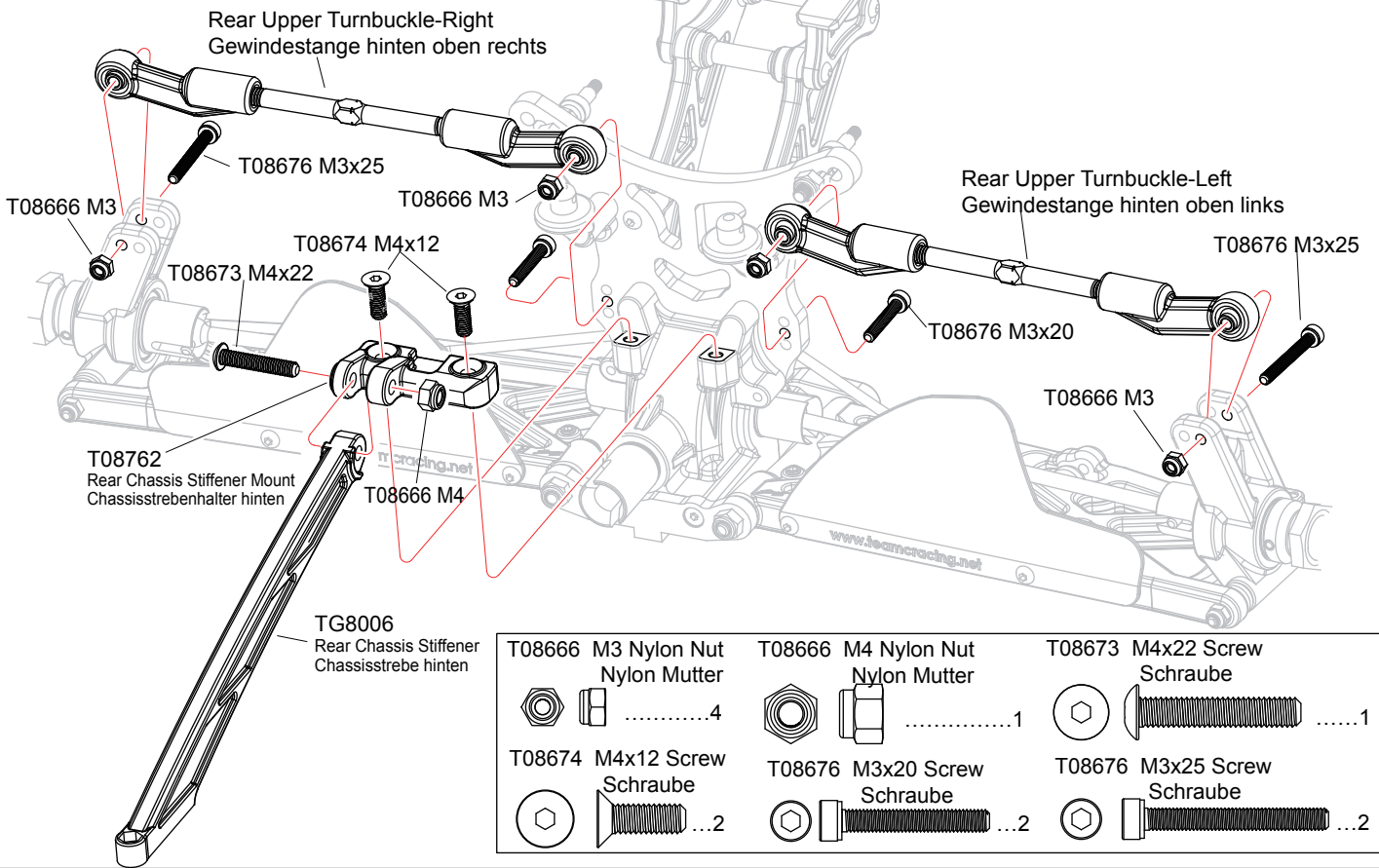


1:1 True-to -scale diagram
1:1 Größe

x1 Assemble as many times as specified

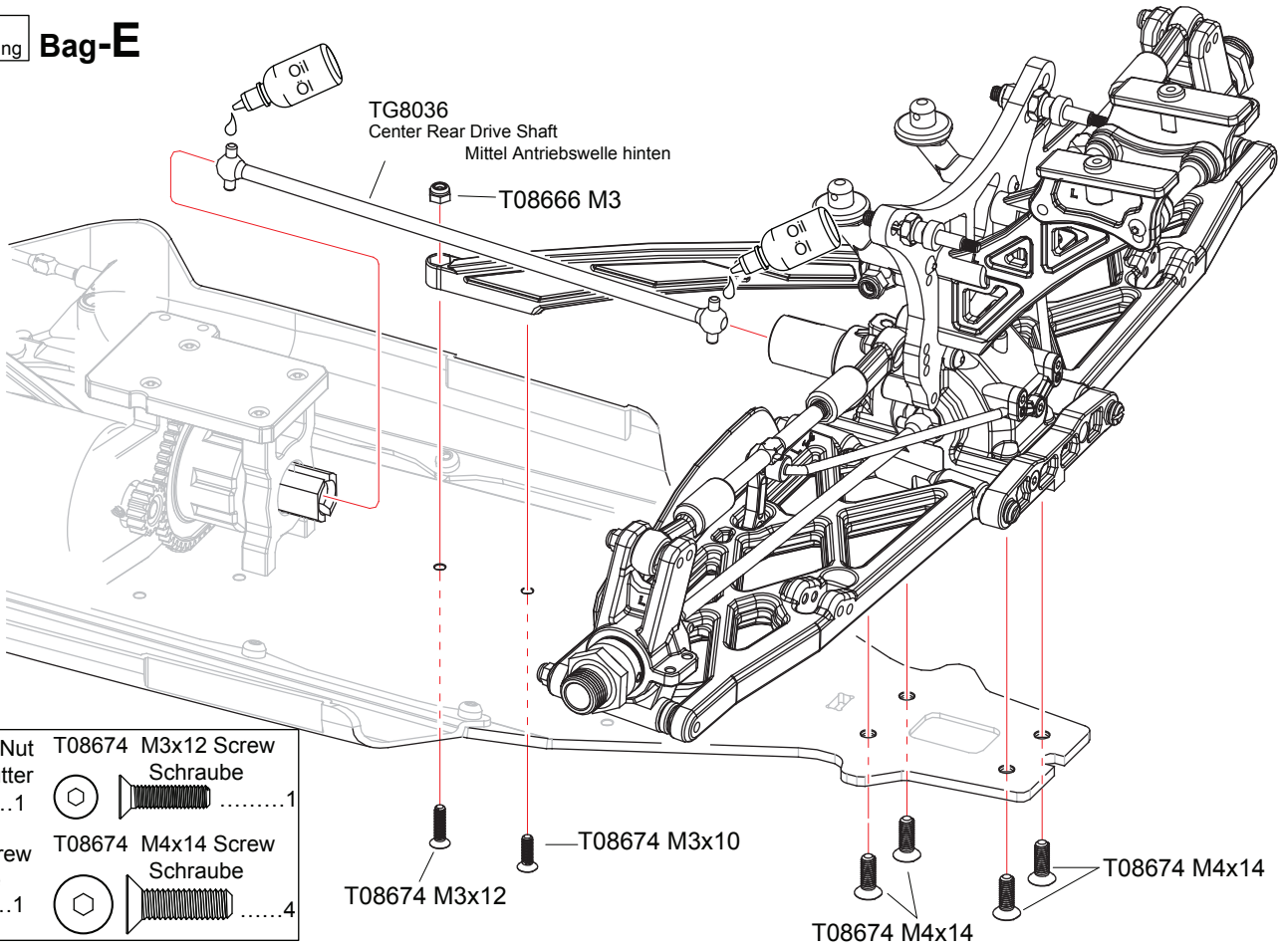
So oft montieren wie angegeben

27 Rear Upper Turnbuckle
Gewindestange hinten oben **Bag - E**



T08666 M3 Nylon Nut Nylon Mutter4	T08666 M4 Nylon Nut Nylon Mutter1	T08673 M4x22 Screw Schraube1
T08674 M4x12 Screw Schraube2	T08676 M3x20 Screw Schraube2	T08676 M3x25 Screw Schraube2

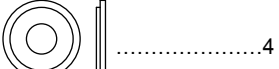
28 Rear Suspension
Hintere Aufhängung **Bag-E**



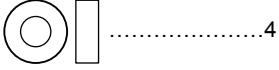
T08666 M3 Nylon Nut Nylon Mutter1	T08674 M3x12 Screw Schraube1
T08674 M3x10 Screw Schraube1	T08674 M4x14 Screw Schraube4

29 Shock Dämpfer **Bag-F**

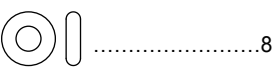
T08725 1.2mm Plastic Washer
Beilagscheibe



T08725 3mm Plastic Washer
Beilagscheibe



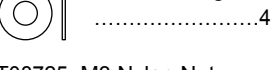
T08725 3.8x2.3 O-ring



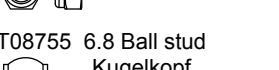
T08727 O-ring



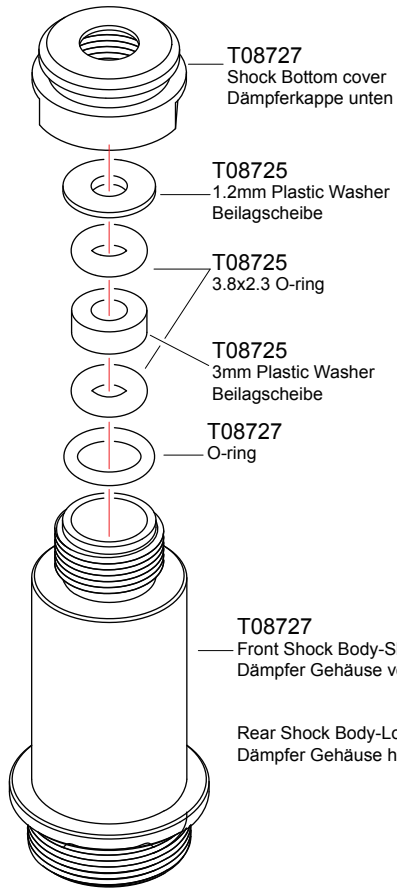
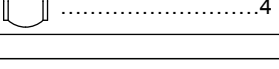
T08725 3.1x7x0.4 Washer
Beilagscheibe



T08725 M3 Nylon Nut
Nylon Mutter

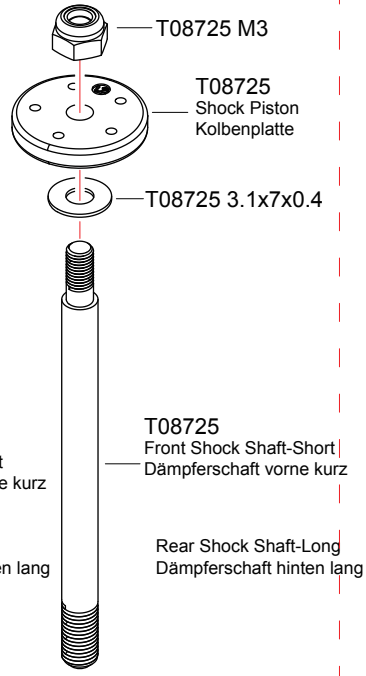


T08755 6.8 Ball stud
Kugelkopf



F/R **x2** Front-Short
Vorne-kurz

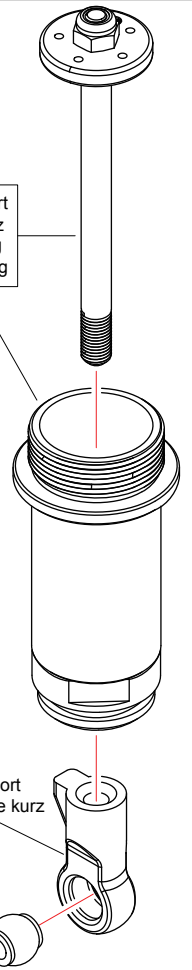
Rear-Long
Hinten-lang



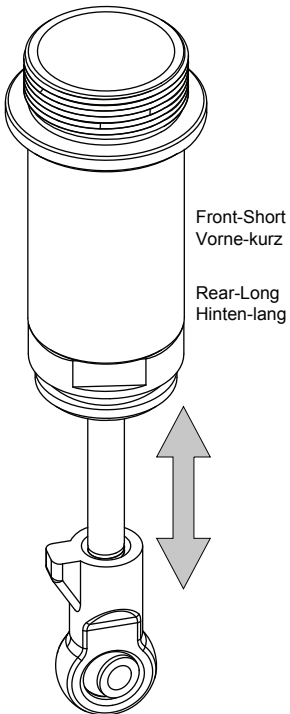
Front-Short
Vorne kurz
Rear-Long
Hinten lang

T08726 Ball End-Short
Kugelpfanne kurz

T08755 6.8 Ball stud
Kugelkopf

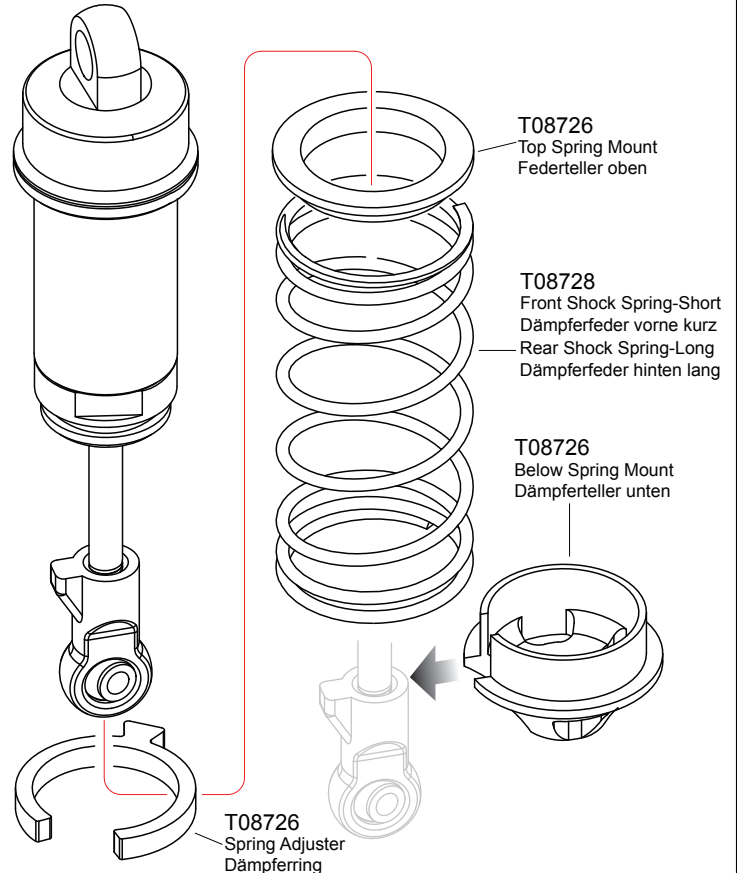
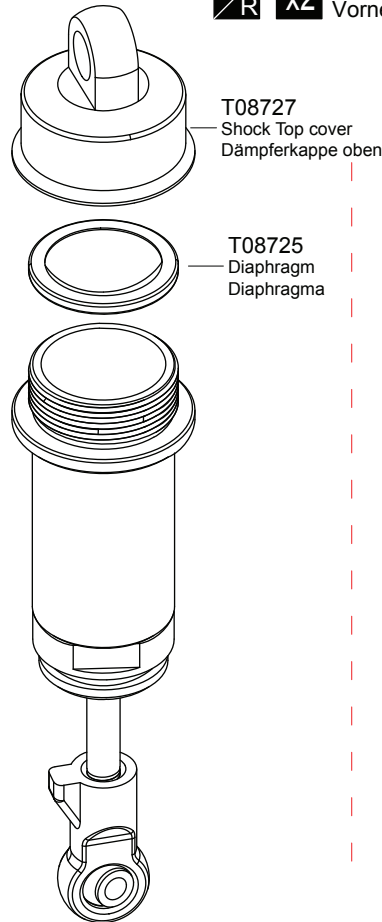


30 Shock Dämpfer **Bag-F**



F/R **x2** Front-Short
Vorne-kurz

Rear-Long
Hinten-lang



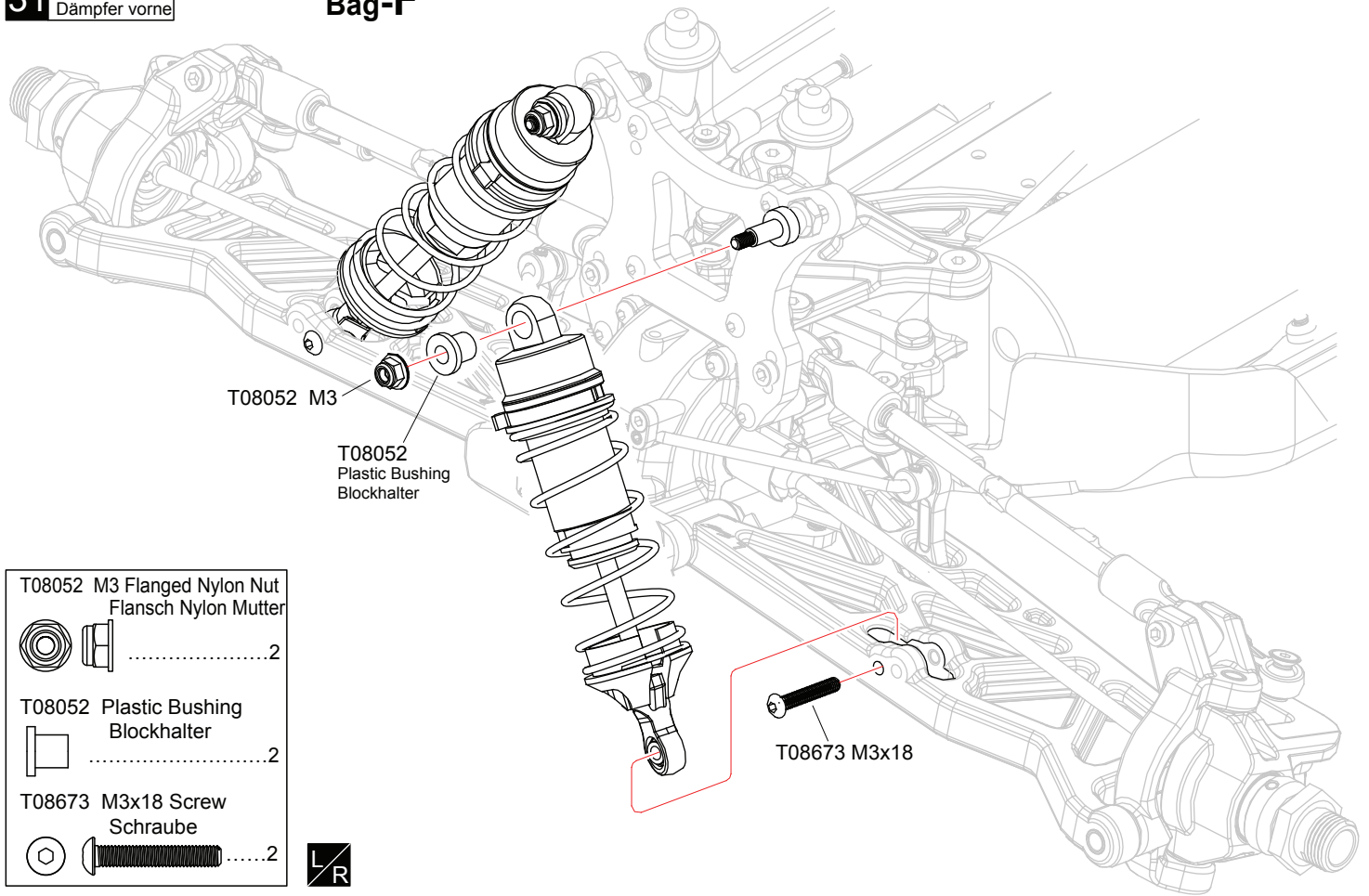
F/R Assemble both Front and Rear
Beide Seiten (vorne/hinten) auf
die gleiche Weise montieren

x2 Assemble as many times as specified
So oft montieren wie angegeben

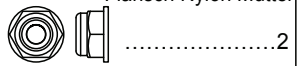
L/R Assemble both Left and Right
Beide Seiten (links/rechts) auf die gleiche
Weise montieren

31 Front Shock
Dämpfer vorne

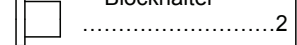
Bag-F



T08052 M3 Flanged Nylon Nut
Flansch Nylon Mutter



T08052 Plastic Bushing
Blockhalter

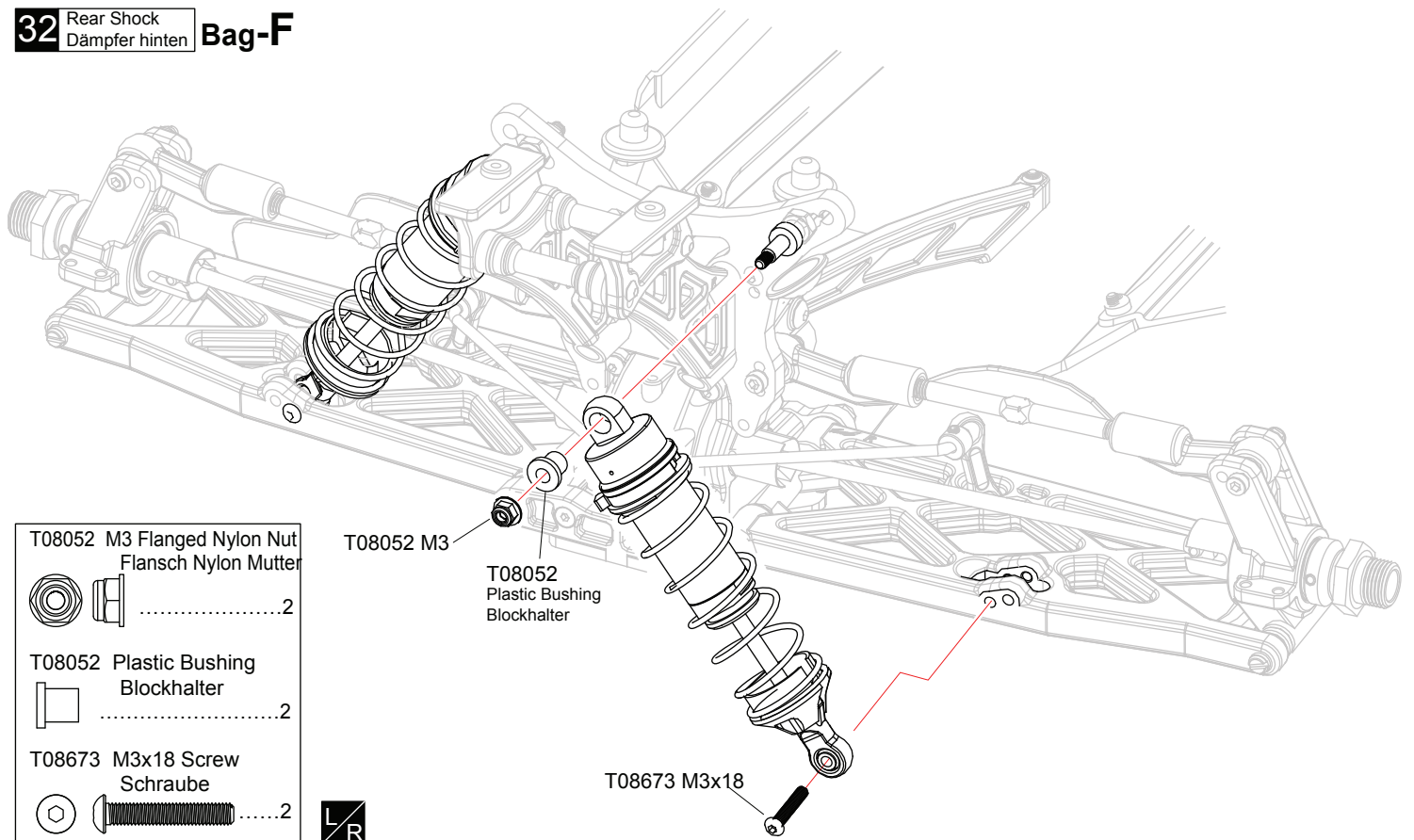


T08673 M3x18 Screw
Schraube



32 Rear Shock
Dämpfer hinten

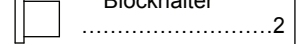
Bag-F



T08052 M3 Flanged Nylon Nut
Flansch Nylon Mutter



T08052 Plastic Bushing
Blockhalter



T08673 M3x18 Screw
Schraube




T08052 M3

T08052
Plastic Bushing
Blockhalter

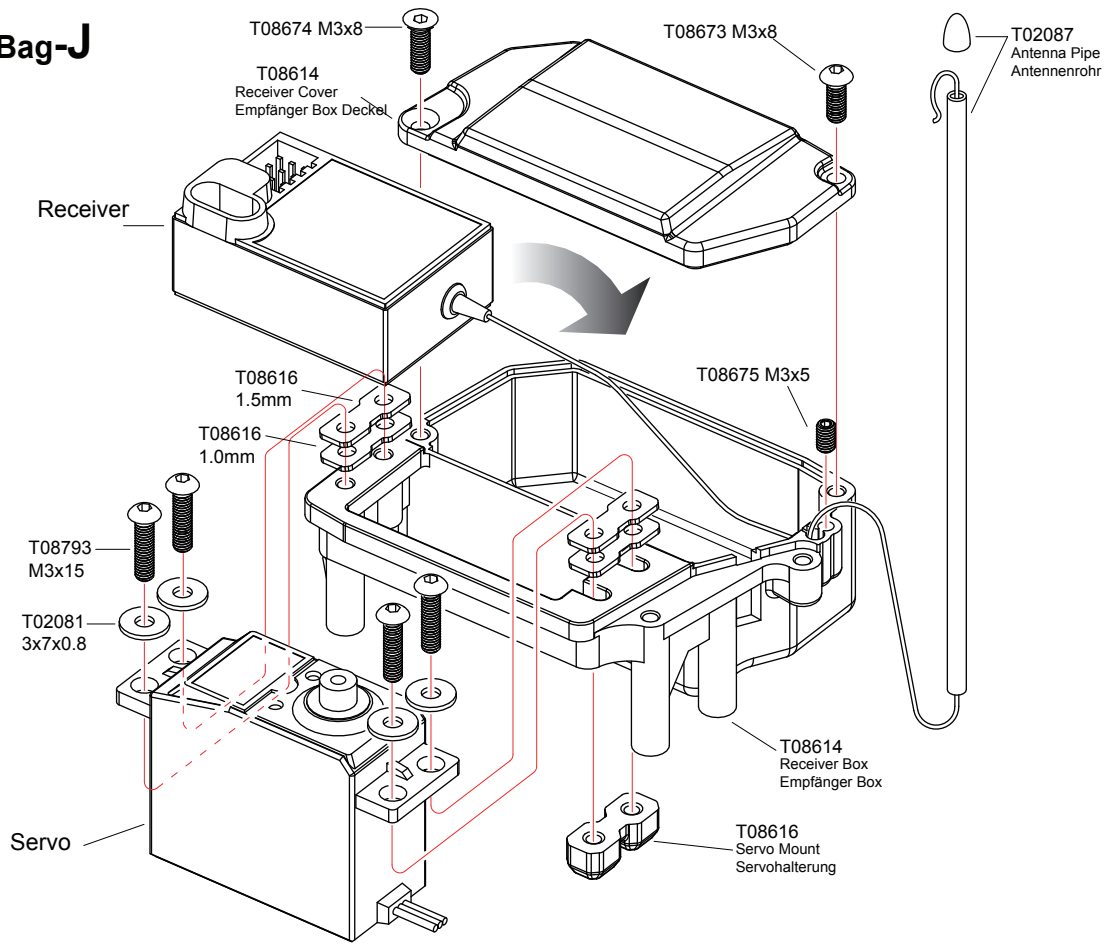
T08673 M3x18



 Assemble both Left and Right
Beide Seiten (links/rechts) auf die gleiche Weise montieren

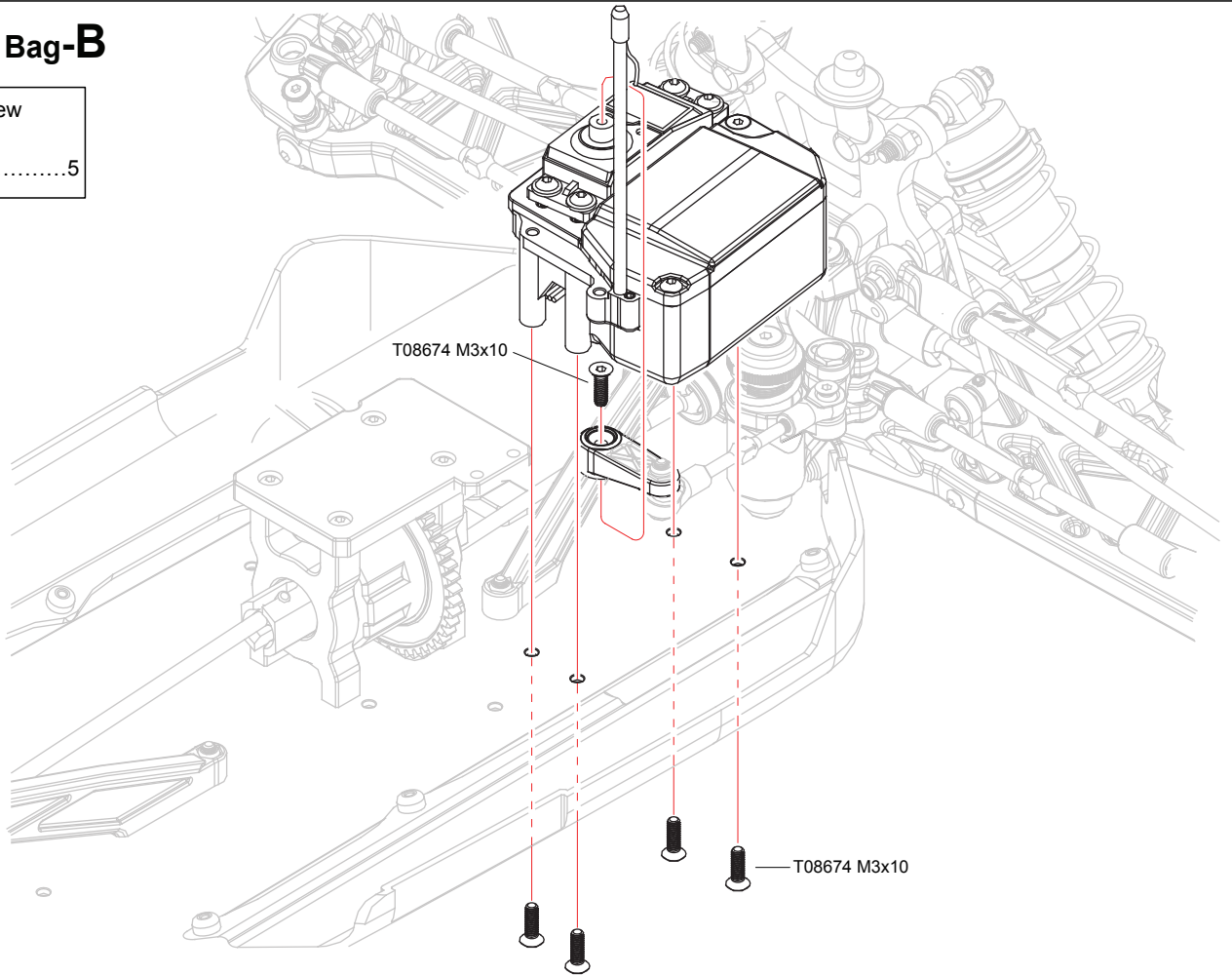
33 Receiver/Servo Empfänger/Servo **Bag-B Bag-J**

- T02081 3x7x0.8 Washer Beilagscheibe4
- T08673 M3x8 Screw Schraube1
- T08793 M3x15 Screw Schraube4
- T08674 M3x8 Screw Schraube1
- T08675 M3x5 Screw Schraube1



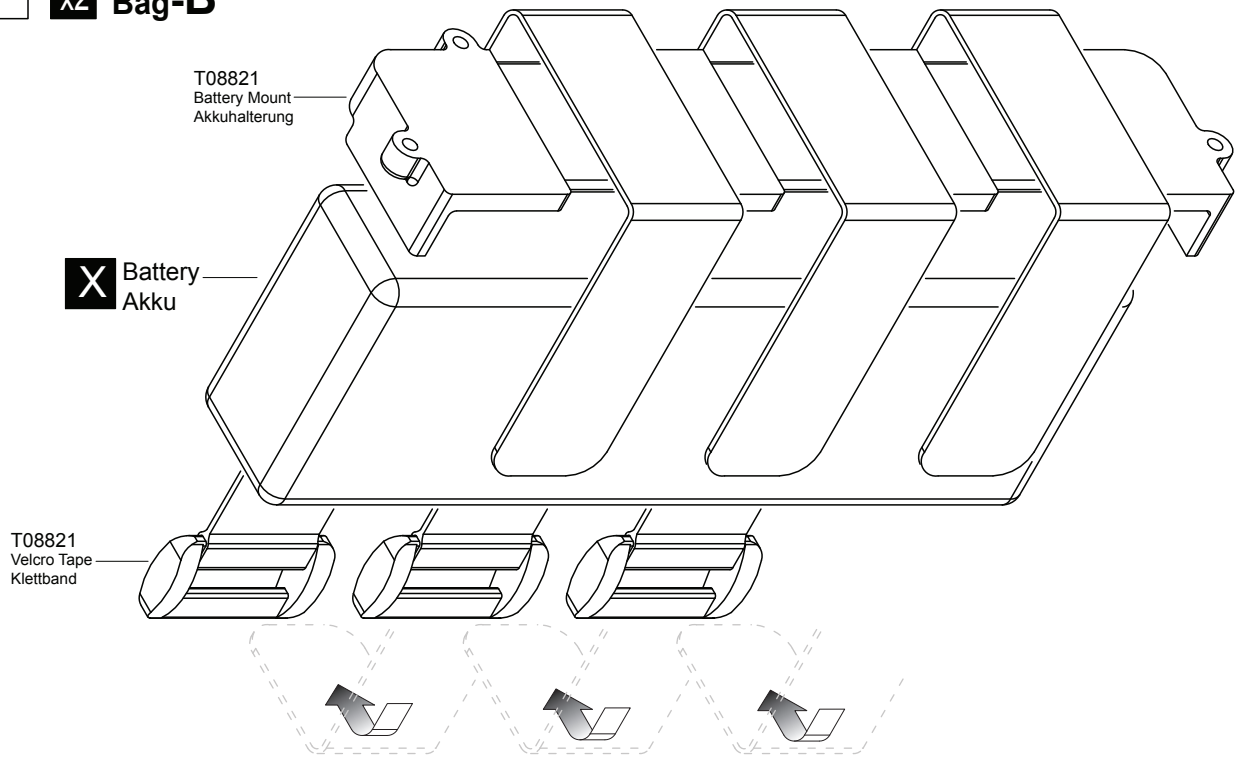
34 Receiver/Servo Empfänger/Servo **Bag-B**

- T08674 M3x10 Screw Schraube5



35 Battery
Akku

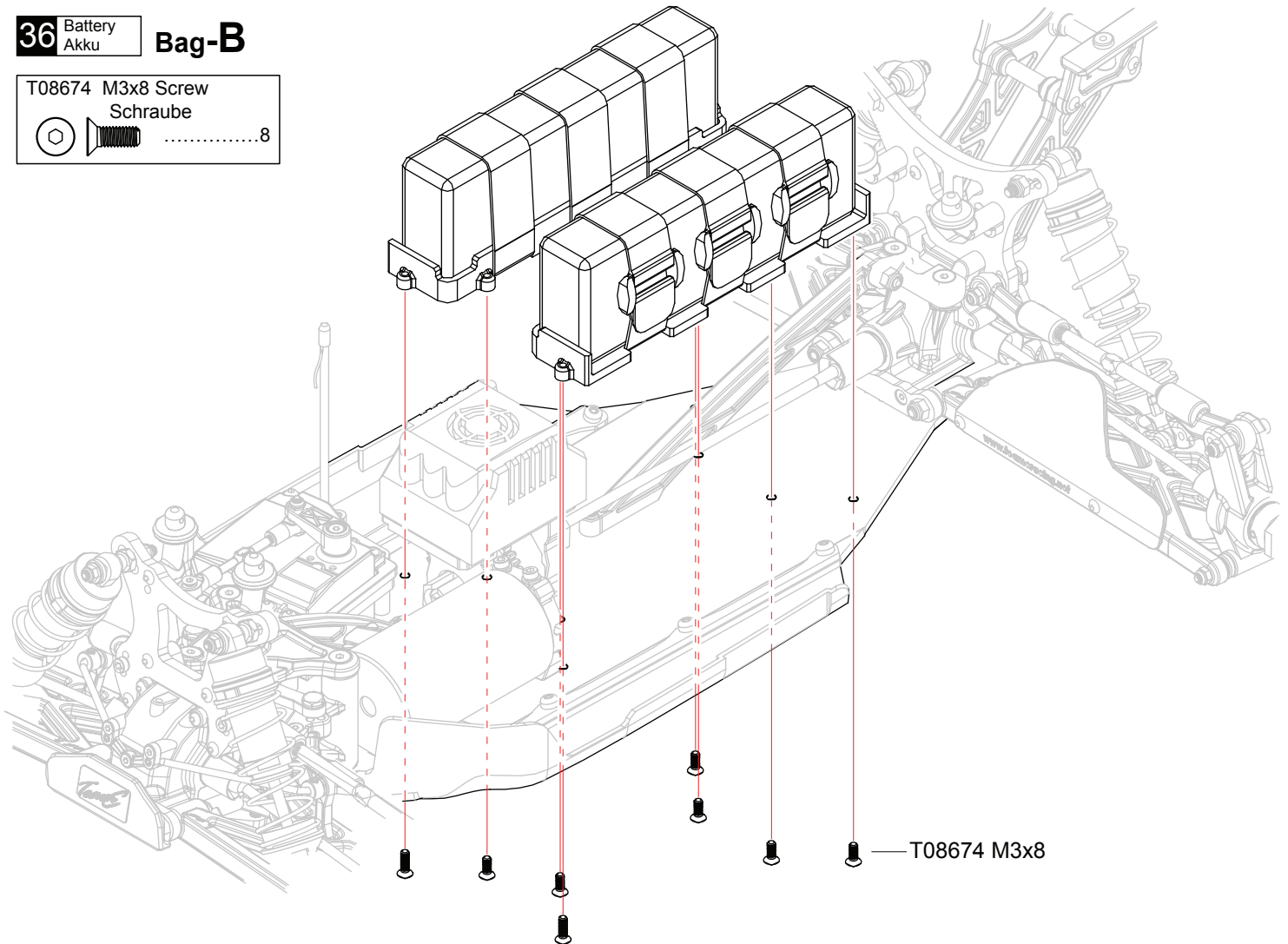
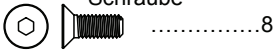
x2 Bag-B



36 Battery
Akku

Bag-B

T08674 M3x8 Screw
Schraube

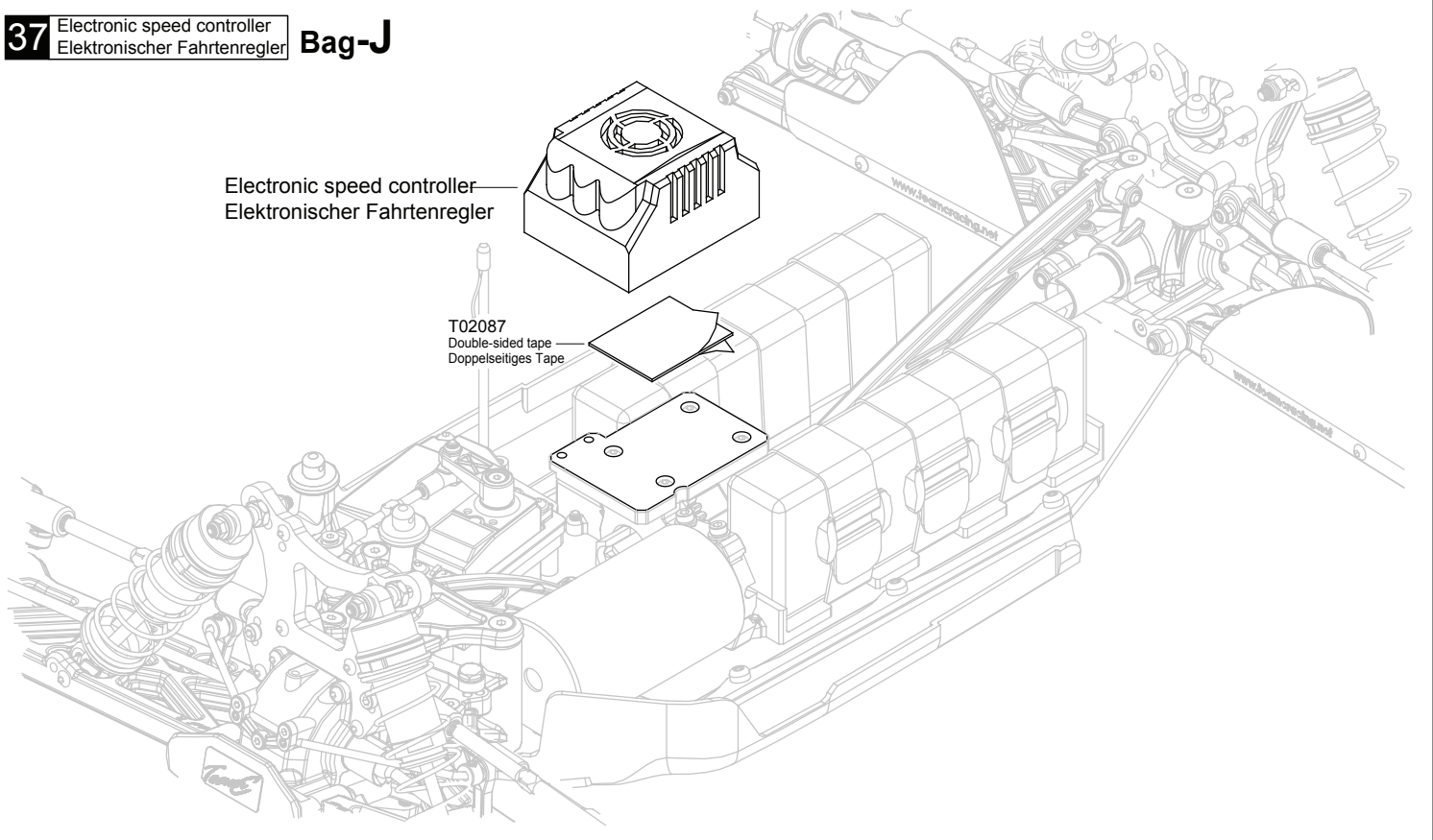


X Must be purchased separately
Muss separat gekauft werden

x2 Assemble as many times as specified

So oft montieren wie angegeben

37 Electronic speed controller
Elektronischer Fahrtenregler **Bag-J**

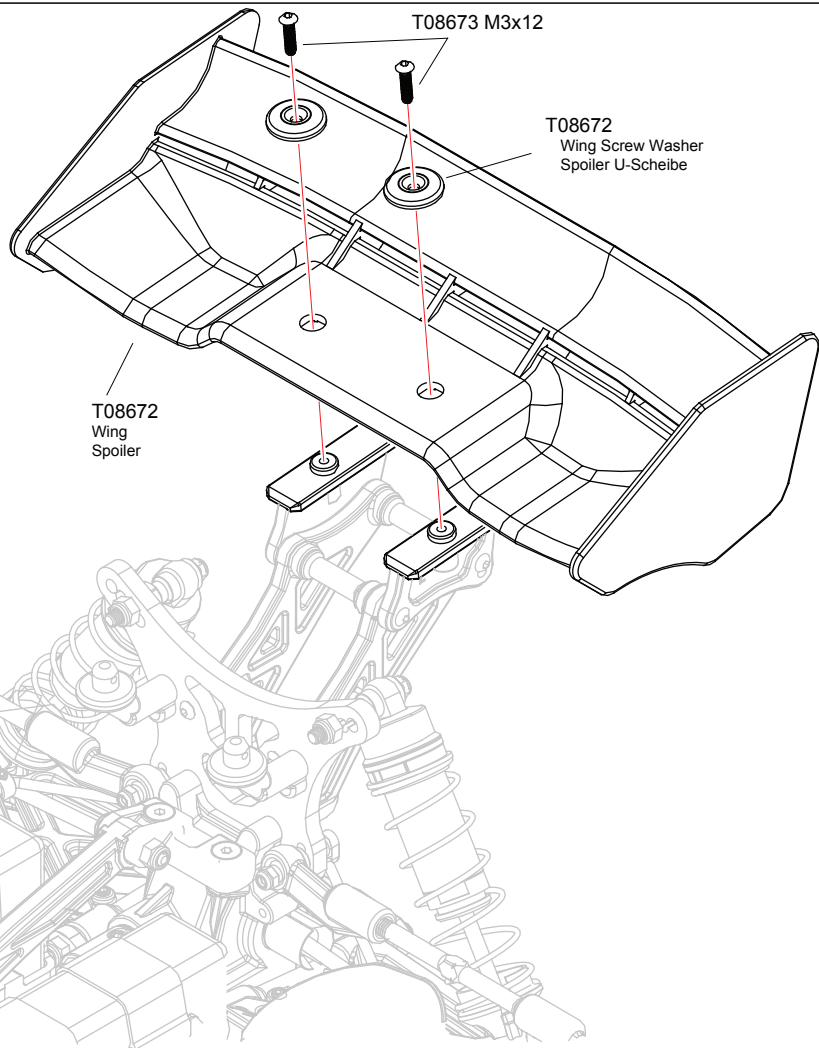


Electronic speed controller
Elektronischer Fahrtenregler

T02087
Double-sided tape
Doppelseitiges Tape

38 Wing
Spoiler **Bag-G**

T08673 M3x12 Screw
Schraube2

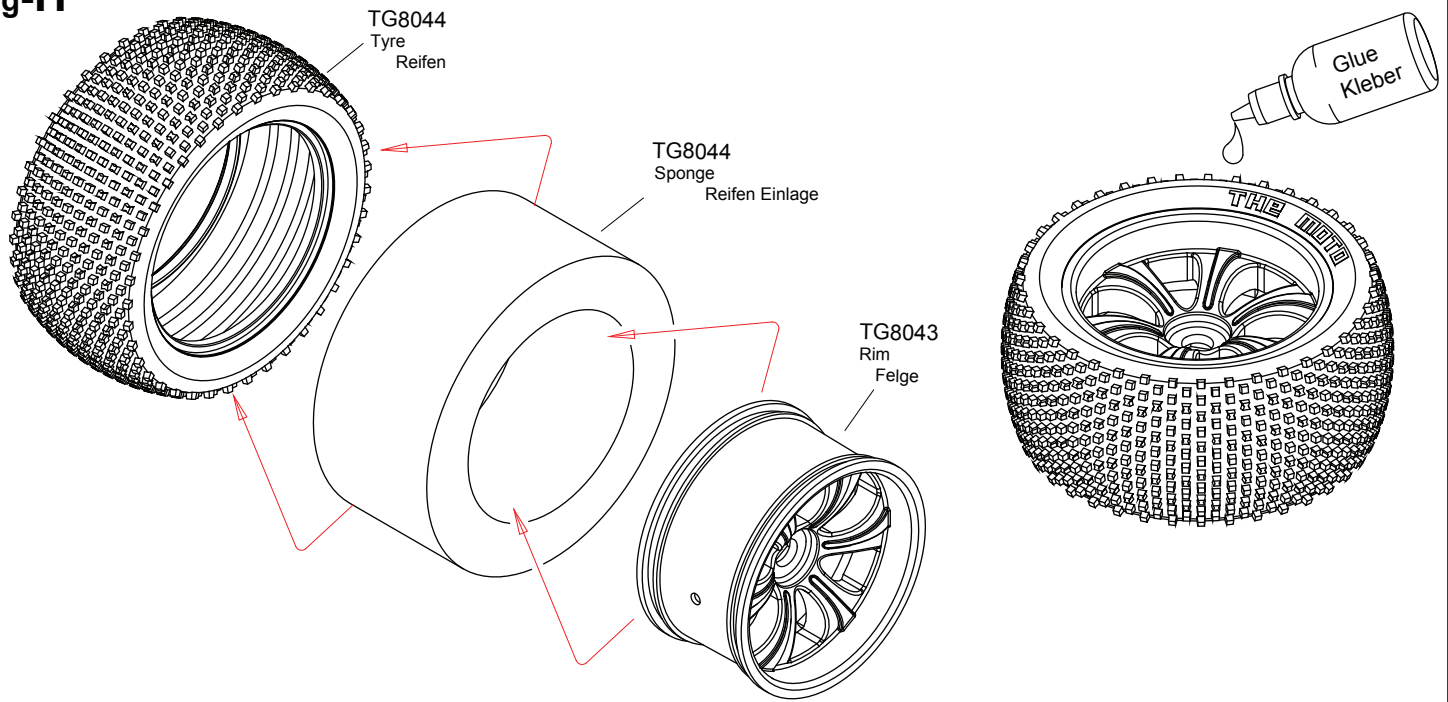


T08673 M3x12

T08672
Wing Screw Washer
Spoiler U-Scheibe

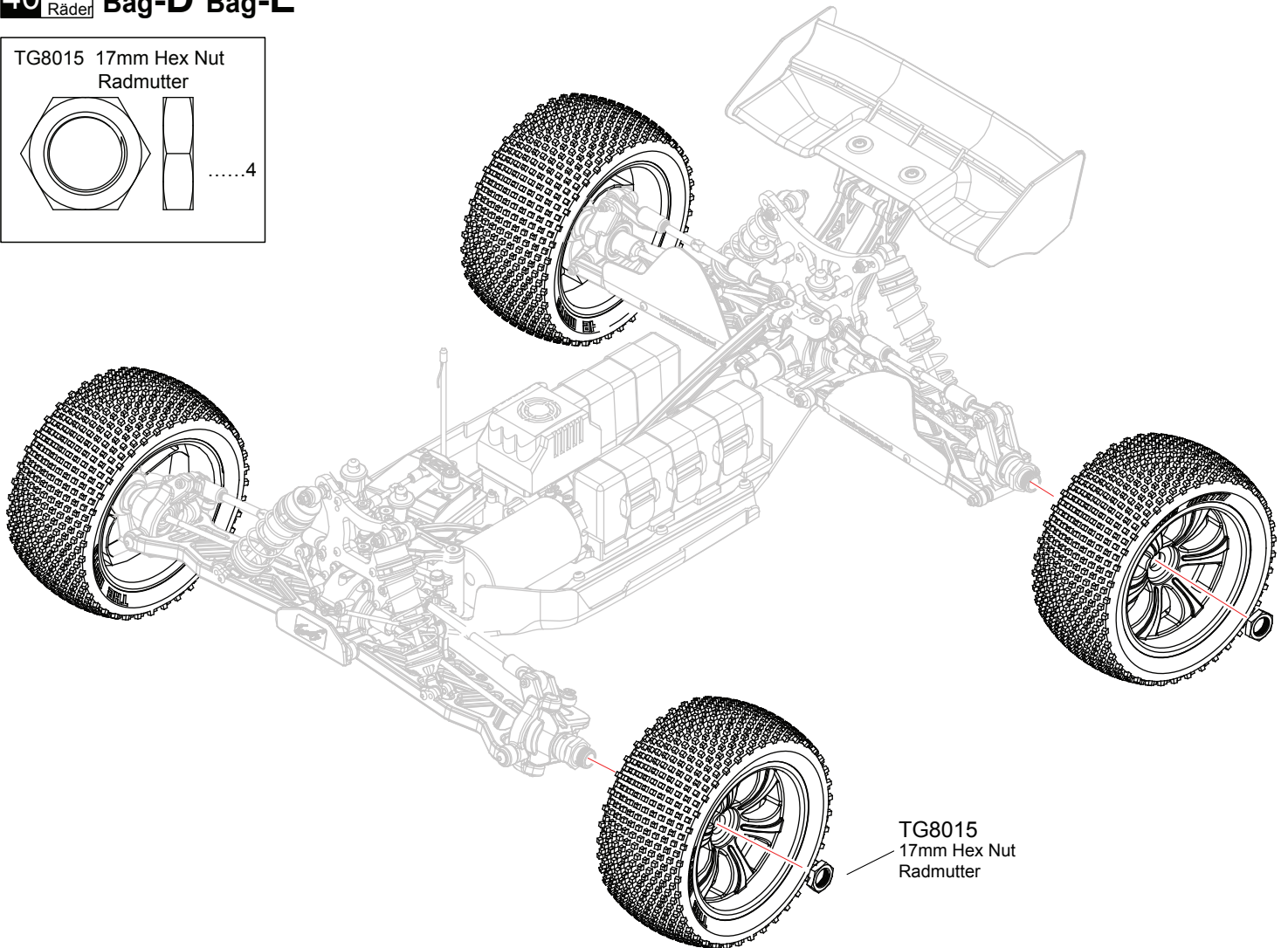
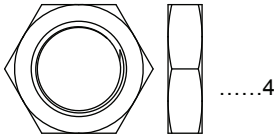
T08672
Wing
Spoiler

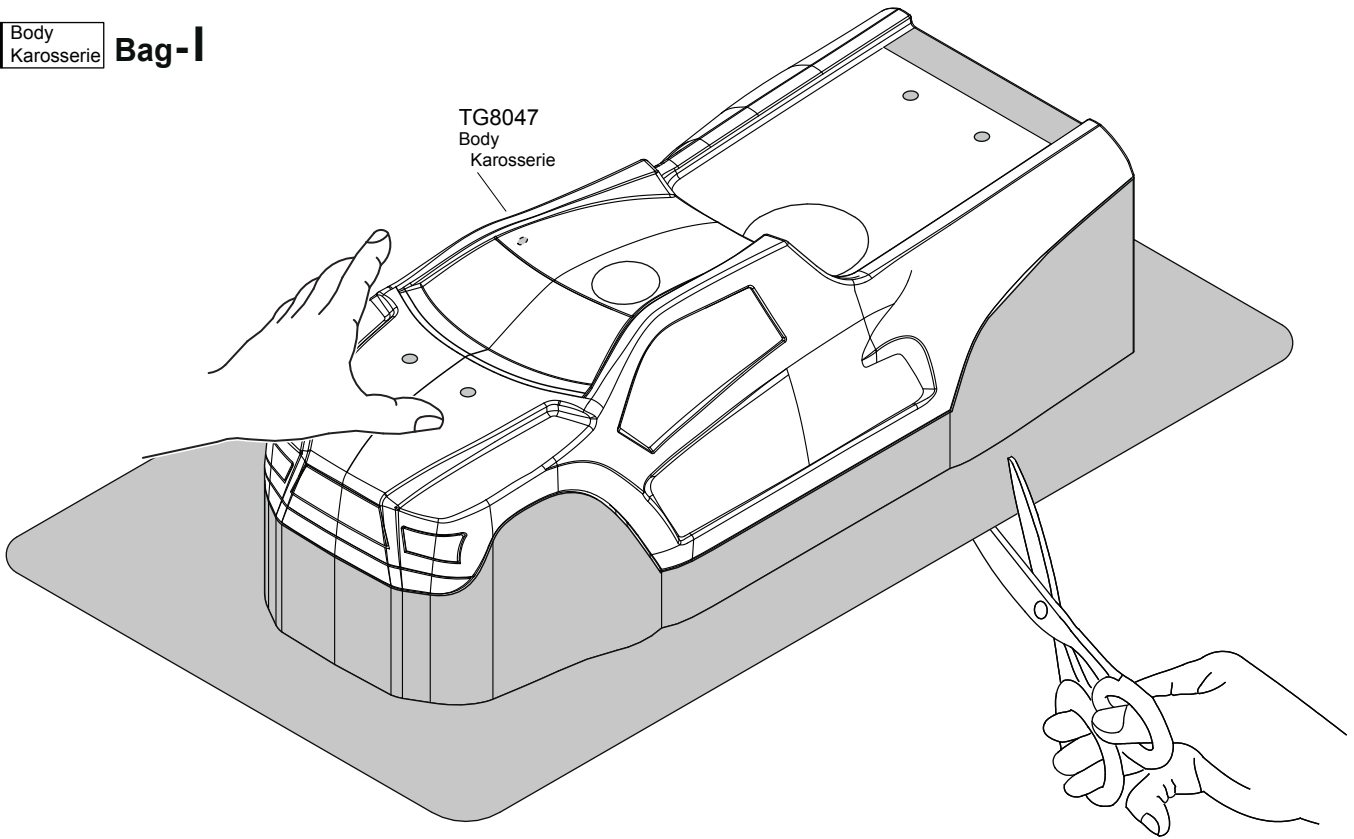
Bag-H



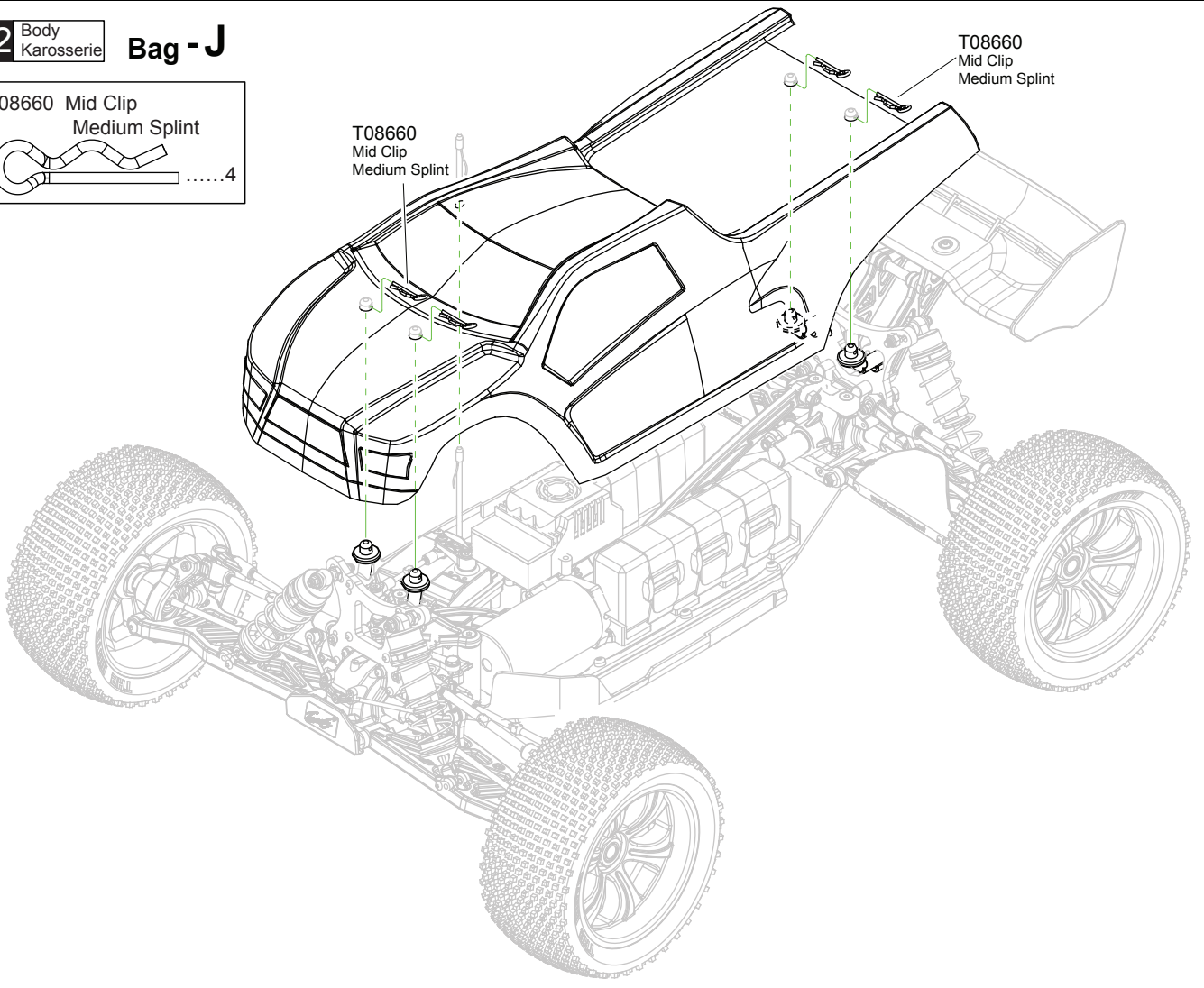
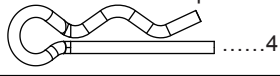
40 Tyre
Räder Bag-D Bag-E

TG8015 17mm Hex Nut
Radmutter

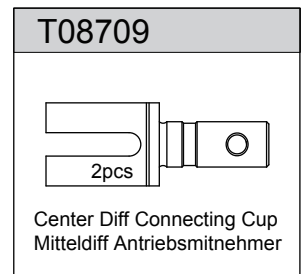
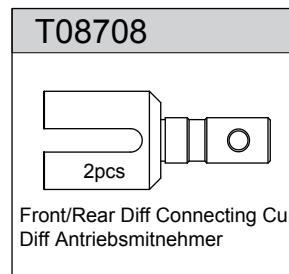
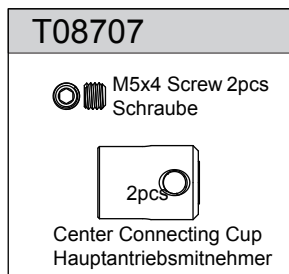
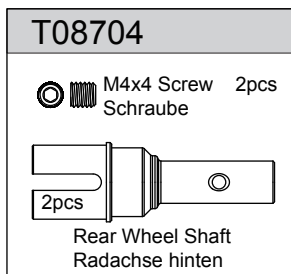
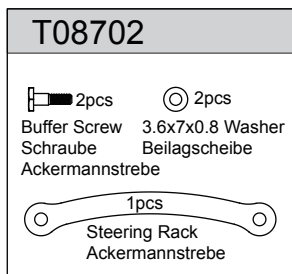
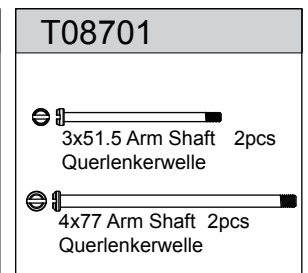
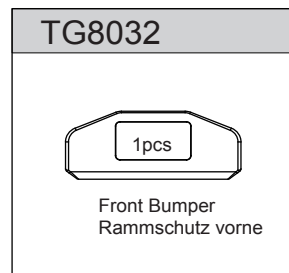
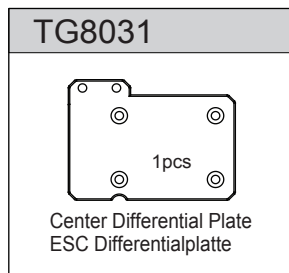
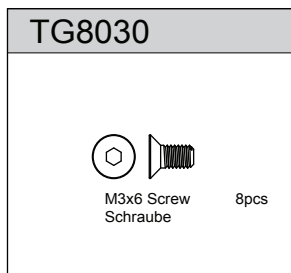
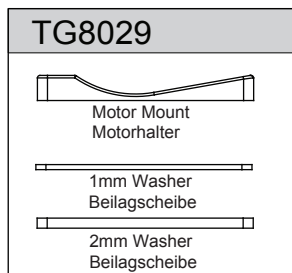
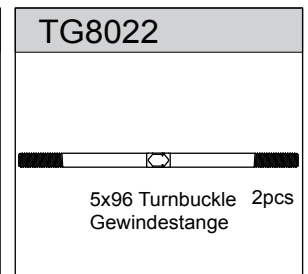
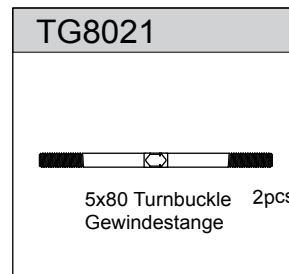
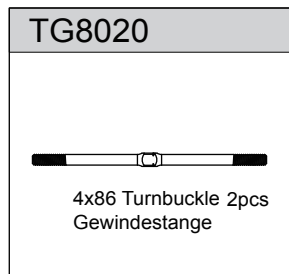
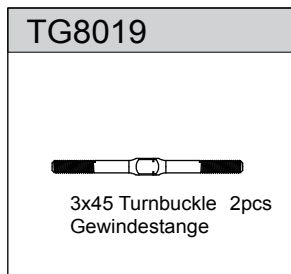
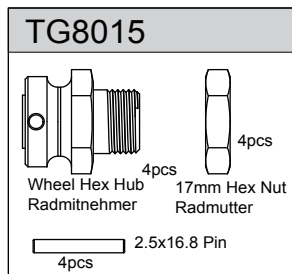
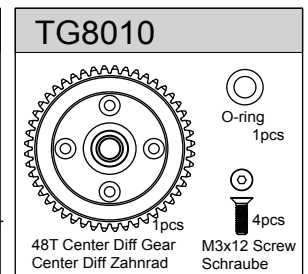
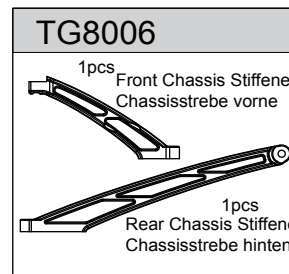
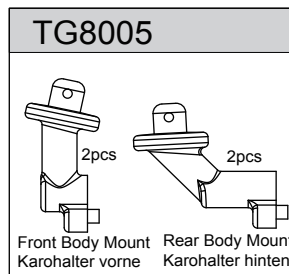
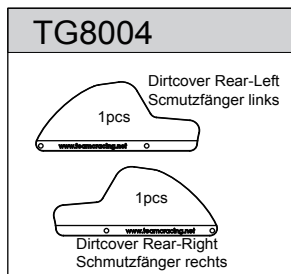
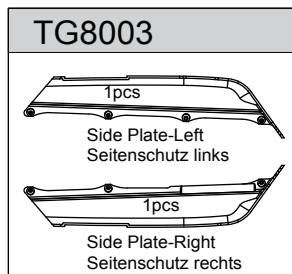
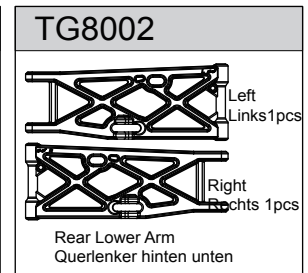
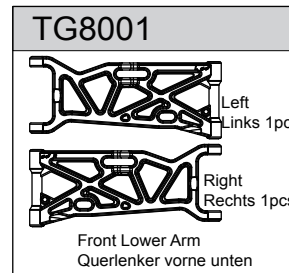
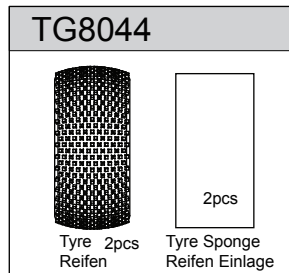
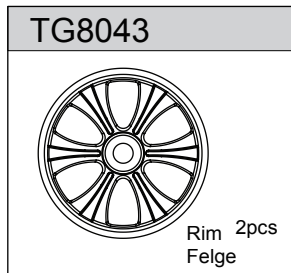
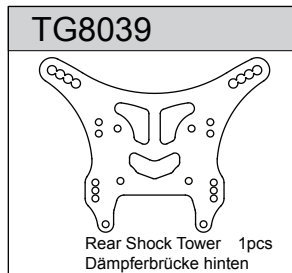
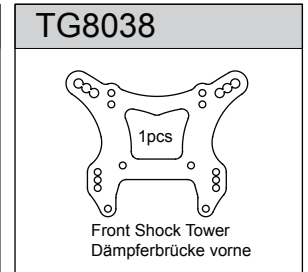
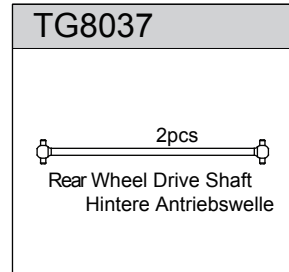
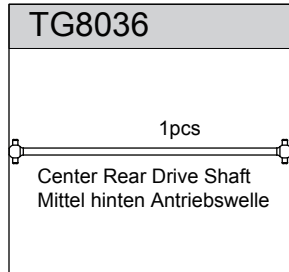
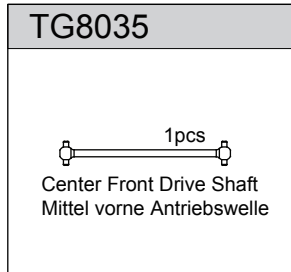
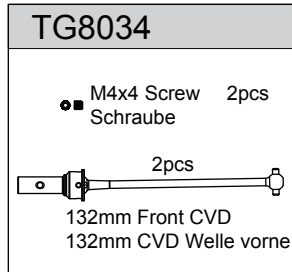
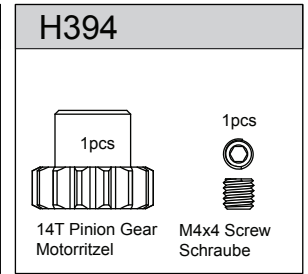
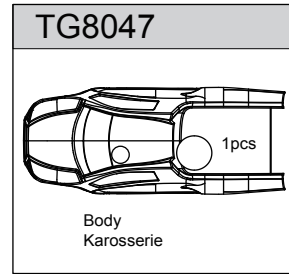
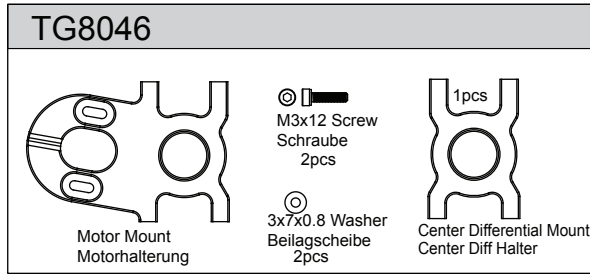
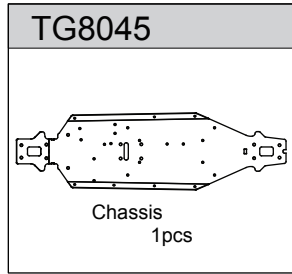




T08660 Mid Clip
Medium Splint



Parts list for Torch E Truggy-1/ Ersatzteilliste Torch E

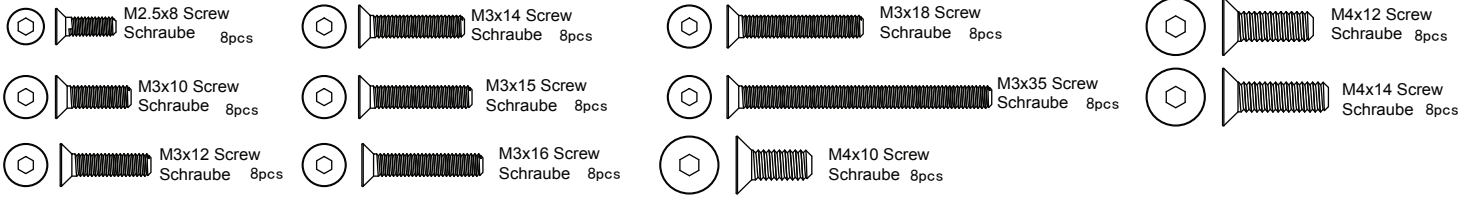


Parts list for Torch E Truggy-2 / Ersatzteilliste Torch E

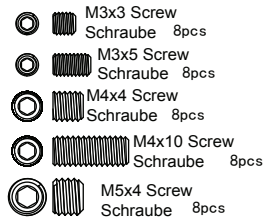
<p>T08710</p> <p>Front Arm Mount-F 1pcs Querlenkerhalter vorne/vorne</p> <p>Rear Arm Mount-F 1pcs Querlenkerhalter hinten/vorne</p> <p>Front Arm Mount-R 1pcs Querlenkerhalter vorne/hinten</p> <p>Rear Arm Mount-R 1pcs Querlenkerhalter hinten/hinten</p>	<p>T08719</p> <p>3.6x7x0.8 Washer Beilagscheibe 6pcs</p>	<p>T08721</p> <p>1pcs Buffer Plate-Aluminium Alu Lenkplatte</p>	<p>T08724</p> <p>1pcs 1pcs 1pcs 2pcs</p> <p>Servo Saver Set</p>	
<p>T08600</p> <p>Differential Housing 1pcs Diff Gehäuse</p> <p>Differential Pads 1pcs Diff Scheibe</p> <p>O-ring 1pcs</p>	<p>T08601</p> <p>1pcs Swaybar Mount Stabi Halter</p> <p>1pcs Differential Case Diff Box</p> <p>1pcs</p> <p>M3x3 2pcs M2.5x8 3pcs</p>	<p>T08603</p> <p>Front Hub Carrier Bushing 4pcs Blockhalter Hub</p> <p>1pcs 1pcs</p> <p>Front Hub Carriers 12 Degree Achsschenkelhalter vorne 12 Grad</p>	<p>T08604</p> <p>Left Links 1pcs Right Rechts 1pcs</p> <p>Steering Block Lenkhebel</p>	<p>T08605</p> <p>Left Links 1pcs Right Rechts 1pcs</p> <p>1pcs Washer Beilagscheibe 4pcs</p> <p>Rear Hub Carriers Achsschenkelhalter hinten</p>
<p>T08612</p> <p>1pcs Left Links</p> <p>1pcs Right Rechts</p> <p>1pcs Right Rechts</p> <p>1pcs Front Vorn</p> <p>1pcs Rear Hinten</p> <p>Wing Mount&Body Mount Spoiler&Karohalter</p>	<p>T08620</p> <p>1pcs 1pcs 1pcs</p> <p>Servo Arm</p>	<p>T08633</p> <p>2pcs 20T Diff Gear Diff Zahnrad</p> <p>4pcs 10T Diff Gear Diff Zahnrad</p> <p>2pcs 4.1x12x0.2 Washer Beilagscheibe 4pcs</p> <p>2pcs Diff Shaft Diff Schaft</p> <p>2pcs 2.5x11.5 Pin</p> <p>4pcs 6.1x11x0.2 Washer Beilagscheibe</p>		
<p>T08636</p> <p>1pcs 10T Gear Kegelrad</p> <p>4pcs M3x12 Screw Schraube</p> <p>1pcs 43T Front/Rear Diff Gear 43T Tellerrad vorn/hinten</p> <p>O-ring 1pcs</p>	<p>T08645</p> <p>4x73 Arm Shaft 2pcs Querlenkerwelle</p>	<p>T08647</p> <p>1pcs 1pcs</p> <p>Front/Rear Swaybar Stabi vorne/hinten</p>	<p>T08660</p> <p>8pcs Small Clip Kleiner Splint</p> <p>8pcs Mid Clip Medium Splint</p>	<p>T08662</p> <p>6x10x3 Ball Bearing Kugellager 6pcs</p>
<p>T08663</p> <p>6x13x5 Ball Bearing Kugellager 6pcs</p>	<p>T08664</p> <p>8x16x5 Ball Bearing Kugellager 6pcs</p>	<p>T08665</p> <p>13x19x4 Ball Bearing Kugellager 6pcs</p>	<p>T08666</p> <p>6pcs M2.5 Nylon Nut Nylon Mutter</p> <p>6pcs M3.5 Nylon Nut Nylon Mutter</p> <p>6pcs M3 Nylon Nut Nylon Mutter</p> <p>6pcs M4 Nylon Nut Nylon Mutter</p>	<p>T08668</p> <p>4.1x12x0.2 Washer 6pcs Beilagscheibe</p>
<p>T08669</p> <p>6.1x11x0.2 Washer 12pcs Beilagscheibe</p>	<p>T08672</p> <p>1pcs Wing Spoiler</p> <p>2pcs Wing Screw Washer Spoiler U-Scheibe</p>	<p>T08676</p> <p>8pcs M2.5x8 Screw Schraube</p> <p>8pcs M2.5x18 Screw Schraube</p> <p>8pcs M3x10 Screw Schraube</p> <p>8pcs M3x12 Screw Schraube</p> <p>8pcs M3x14 Screw Schraube</p> <p>8pcs M3x18 Screw Schraube</p> <p>8pcs M3x20 Screw Schraube</p> <p>8pcs M3x25 Screw Schraube</p> <p>8pcs M4x10 Screw Schraube</p> <p>8pcs M4x14 Screw Schraube</p> <p>8pcs M4x22 Screw Schraube</p> <p>8pcs M4x16 Screw Schraube</p>		
<p>T08673</p> <p>8pcs M3x5 Screw Schraube</p> <p>8pcs M3x10 Screw Schraube</p> <p>8pcs M3x18 Screw Schraube</p> <p>8pcs M3x6 Screw Schraube</p> <p>8pcs M3x12 Screw Schraube</p> <p>8pcs M3x30 Screw Schraube</p> <p>8pcs M3x8 Screw Schraube</p> <p>8pcs M3x16 Screw Schraube</p> <p>8pcs M3.5x25 Screw Schraube</p>				

Parts list for Torch E Truggy - 3 / Ersatzteilliste Torch E

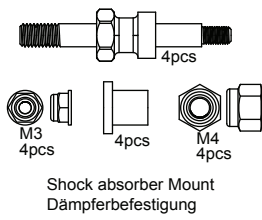
T08674



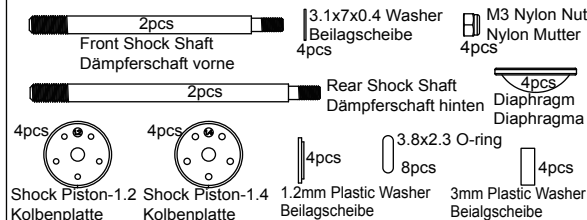
T08675



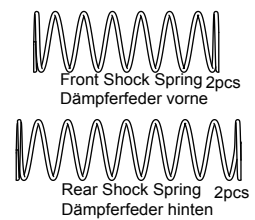
T08052



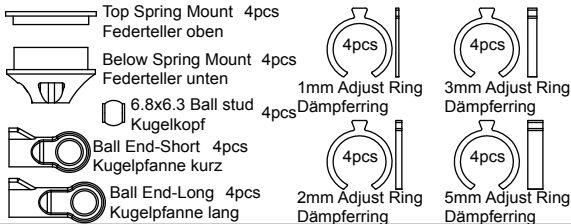
T08725



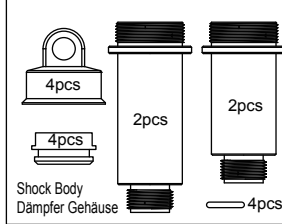
T08728



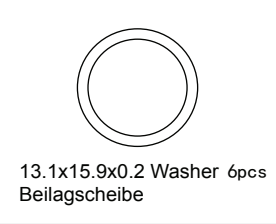
T08726



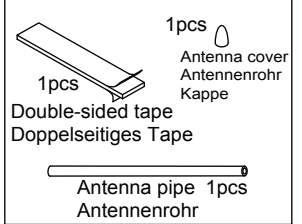
T08727



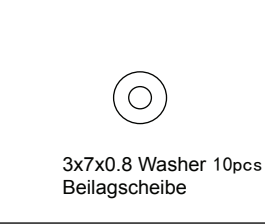
T08304



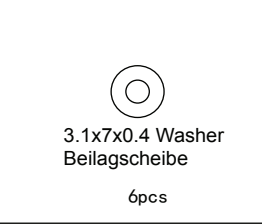
T02087



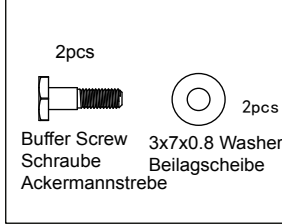
T02081



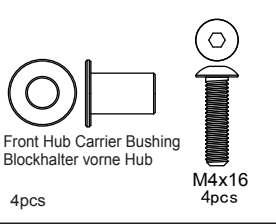
86001



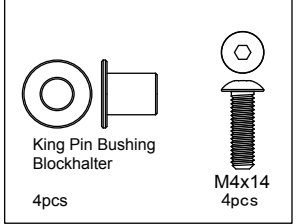
T08750



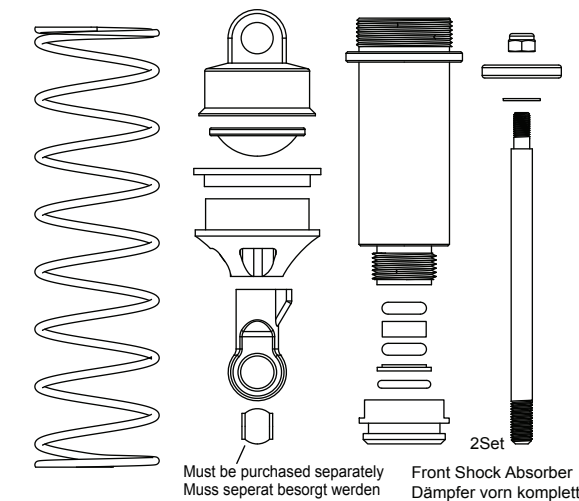
T08751



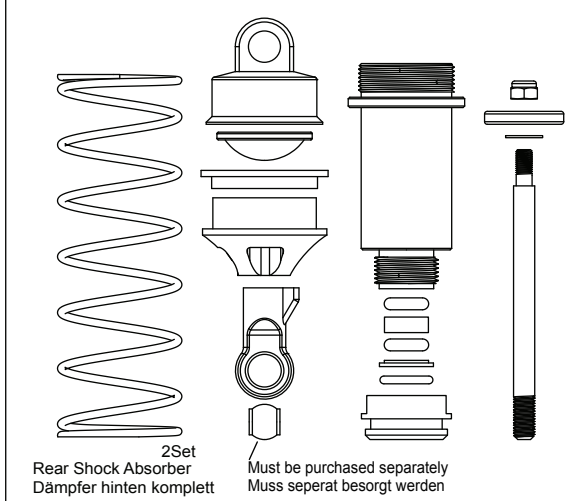
T08752



T08107



T08108



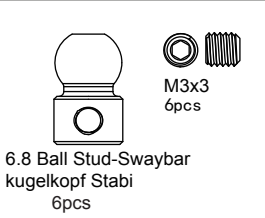
T08753



T08754



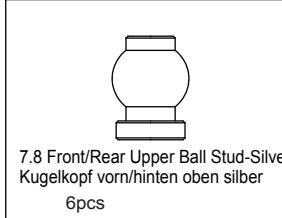
T08756



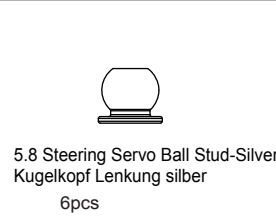
T08757



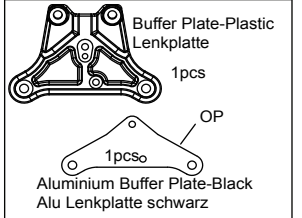
T08758



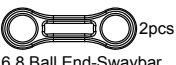
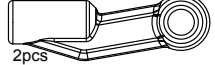
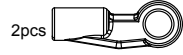



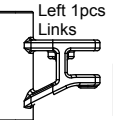

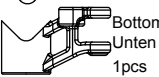

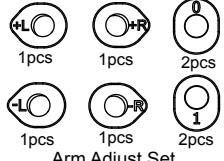
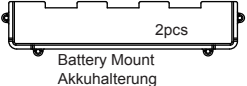
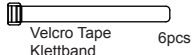
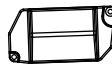
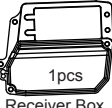
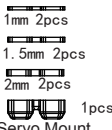
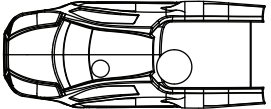

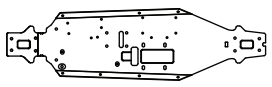
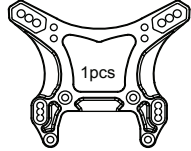
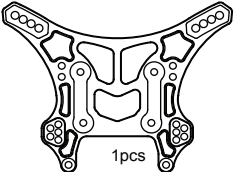
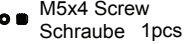
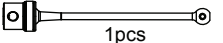
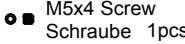

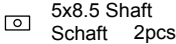
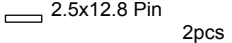

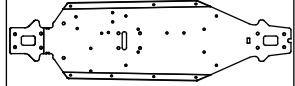

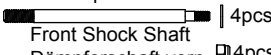
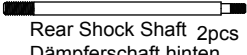

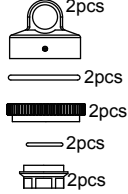
T08759



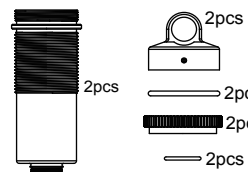
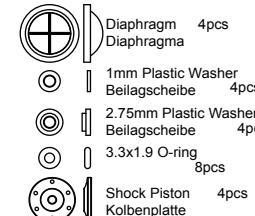
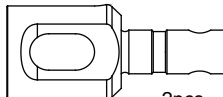
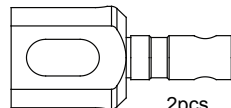
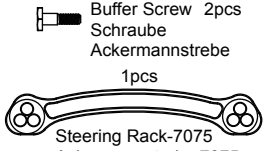


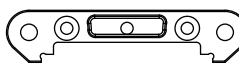

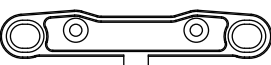
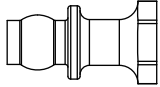
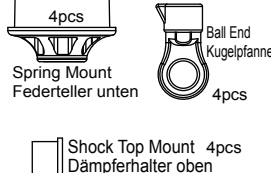
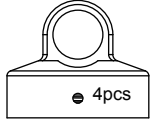
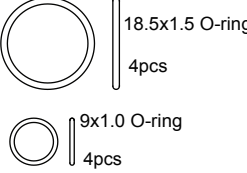
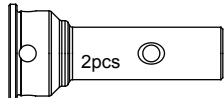


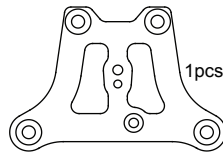
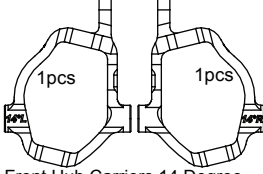
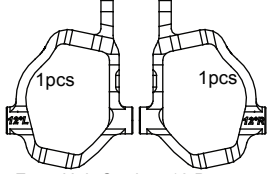
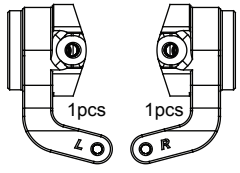
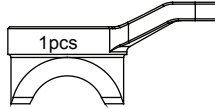

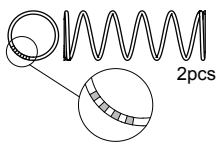
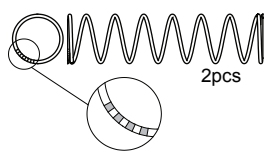
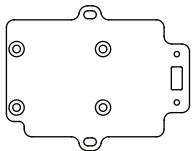
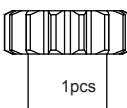
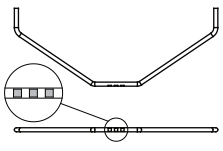
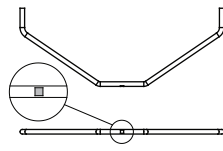
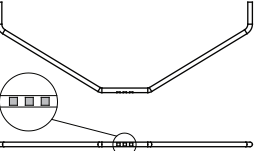
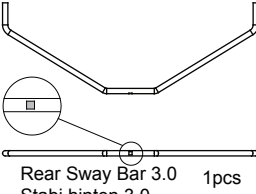
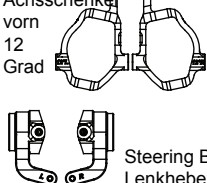
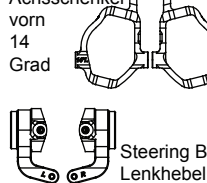
T08761



Parts list for Torch E Truggy-4 / Ersatzteilliste Torch E

<p>T08760</p>  2pcs  2pcs  2pcs  1pcs  2pcs	<p>T08762</p>  1pcs  1pcs  1pcs  1pcs	<p>T08764</p>  1pcs	<p>T08767</p>  1pcs, 1pcs, 2pcs, 1pcs, 1pcs, 2pcs
<p>T08786 M2.5 Nylon Nut Nylon Mutter 6pcs</p>	<p>T08808 M3x16 Flat Head Hex Screw Innensechskantschraube Senkkopf 8pcs</p>	<p>T08821</p>  2pcs  6pcs	
<p>T08787 M3.5 Nylon Nut Nylon Mutter 6pcs</p>	<p>T08809 M3x18 Flat Head Hex Screw Innensechskantschraube Senkkopf 8pcs</p>	<p>T08822</p>  1pcs  1pcs  1pcs 1mm 2pcs 1.5mm 2pcs 2mm 2pcs	
<p>T08789 M3x6 Button Head Hex Screw Innensechskantschraube Rundkopf 8pcs</p>	<p>T08810 M3x35 Flat Head Hex Screw Innensechskantschraube Senkkopf 8pcs</p>	<p>T08811 M4x10 Flat Head Hex Screw Innensechskantschraube Senkkopf 8pcs</p>	
<p>T08790 M3x8 Button Head Hex Screw Innensechskantschraube Rundkopf 8pcs</p>	<p>T08812 M4x12 Flat Head Hex Screw Innensechskantschraube Senkkopf 8pcs</p>	<p>T08813 M4x14 Flat Head Hex Screw Innensechskantschraube Senkkopf 8pcs</p>	
<p>T08791 M3x10 Button Head Hex Screw Innensechskantschraube Rundkopf 8pcs</p>	<p>T08814 M3x5 Set Screw Schraube Set 8pcs</p>	<p>T08815 M4x10 Set Screw Schraube Set 8pcs</p>	
<p>T08792 M3x12 Button Head Hex Screw Innensechskantschraube Rundkopf 8pcs</p>	<p>T08816 M5x4 Set Screw Schraube Set 8pcs</p>	<p>T08819 M3x25 Cap Head Screw Innensechskantschraube 8pcs</p>	
<p>T08793 M3x15 Button Head Hex Screw Innensechskantschraube Rundkopf 8pcs</p>	<p>T08819 M3x25 Cap Head Screw Innensechskantschraube 8pcs</p>	<p>84001 M3x3 Set Screw Schraube Set 8pcs</p>	<p>TG8000 OP</p>  1pcs
<p>T08794 M3x16 Button Head Hex Screw Innensechskantschraube Rundkopf 8pcs</p>	<p>84002 M4x4 Set Screw Schraube Set 8pcs</p>	<p>83001 M3x12 Cap Head Screw Innensechskantschraube 8pcs</p>	
<p>T08795 M3x18 Button Head Hex Screw Innensechskantschraube Rundkopf 8pcs</p>	<p>T08219 M3x14 Cap Head Screw Innensechskantschraube 8pcs</p>	<p>T08220 M3x18 Cap Head Screw Innensechskantschraube 8pcs</p>	
<p>T08797 M3.5x25 Button Head Hex Screw Innensechskantschraube Rundkopf 8pcs</p>	<p>511129 Mid Clip Medium Splint 10pcs</p>	<p>511190 Small Clip Kleiner Splint 10pcs</p>	<p>TG8009 OP</p>  2pcs
<p>T08799 M4x14 Button Head Hex Screw Innensechskantschraube Rundkopf 8pcs</p>	<p>87004 M3 Nylon Nut Nylon Mutter 6pcs</p>	<p>87006 M4 Nylon Nut Nylon Mutter 6pcs</p>	
<p>T08800 M4x16 Button Head Hex Screw Innensechskantschraube Rundkopf 8pcs</p>	<p>TG8011 OP</p>  1pcs	<p>TG8012 OP</p>  1pcs	
<p>T08801 M4x22 Button Head Hex Screw Innensechskantschraube Rundkopf 8pcs</p>	<p>TG8013 OP</p>  1pcs	<p>TG8016 OP</p>  1pcs  1pcs	<p>TG8017 OP</p>  1pcs  1pcs
<p>T08802 M2.5x8 Flat Head Hex Screw Innensechskantschraube Senkkopf 8pcs</p>	<p>TG8018 OP</p>  2pcs  2pcs  2pcs	<p>TG8027 OP</p>  1pcs	
<p>T08803 M3x8 Flat Head Hex Screw Innensechskantschraube Senkkopf 8pcs</p>	<p>T08623 (For 16mm Shock) OP</p>  4pcs	<p>T08624 (For 16mm Shock) OP</p>  4pcs  2pcs	<p>T08625 (For 16mm Shock) OP</p>  2pcs  2pcs, 2pcs, 2pcs, 2pcs
<p>T08804 M3x10 Flat Head Hex Screw Innensechskantschraube Senkkopf 8pcs</p>			
<p>T08805 M3x12 Flat Head Hex Screw Innensechskantschraube Senkkopf 8pcs</p>			
<p>T08806 M3x14 Flat Head Hex Screw Innensechskantschraube Senkkopf 8pcs</p>			
<p>T08807 M3x15 Flat Head Hex Screw Innensechskantschraube Senkkopf 8pcs</p>			

Parts list for TR8TE Truggy-5 / Tuningteile Torch E

<p>T08626 (For 16mm Shock) OP</p>  <p>2pcs 2pcs 2pcs 2pcs 2pcs</p> <p>Rear Shock Body Dämpfer Gehäuse hinten</p>	<p>T08627 (For 16mm Shock) OP</p>  <p>Diaphragm 4pcs Diaphragma 1mm Plastic Washer 4pcs Beilagscheibe 2.75mm Plastic Washer 4pcs Beilagscheibe 3.3x1.9 O-ring 8pcs Shock Piston 4pcs Kolbenplatte</p>	<p>T08634 OP</p>  <p>2pcs Front/Rear Diff Connecting Cup Diff Mitnehmer vorne/hinten</p>	<p>T08635 OP</p>  <p>2pcs Center Diff Connecting Cup Haupt Diff Mitnehmer</p>	<p>T08651 OP</p>  <p>Buffer Screw 2pcs Schraube Ackermannstrebe 1pcs Steering Rack-7075 Ackermannstrebe 7075</p>
<p>T08667 (For 16mm Shock) OP</p>  <p>2.7x5.8x0.5 Washer Beilagscheibe 6pcs</p>	<p>T08670 (For 16mm Shock) OP</p>  <p>3.5x9x1.0 Washer Beilagscheibe 6pcs</p>	<p>T08763 OP</p>  <p>7075 Arm Mount Front-F Querlenkerhalter vorn/vorn 1pcs</p>	<p>T08765 OP</p>  <p>7075 Arm Mount Rear-F Querlenkerhalter hinten/vorn 1pcs</p>	<p>T08766 OP</p>  <p>7075 Arm Mount Rear-R Querlenkerhalter hinten/hinten 1pcs</p>
<p>T08768 (For 16mm Shock) OP</p>  <p>Shock Top Ball stud Dämpferkugelhkopf 4pcs</p>	<p>T08769 (For 16mm Shock) OP</p>  <p>4pcs Spring Mount Federteller unten Ball End Kugelpfanne 4pcs Shock Top Mount 4pcs Dämpferhalter oben</p>	<p>T08770 (For 16mm Shock) OP</p>  <p>4pcs Shock Absorber Top cover Dämpferkappe oben</p>	<p>T08771 (For 16mm Shock) OP</p>  <p>18.5x1.5 O-ring 4pcs 9x1.0 O-ring 4pcs</p>	<p>T08772 OP</p>  <p>2pcs CVD Connecting Cup CVD Aufnahmebuchse</p>
<p>T08779 OP</p>  <p>3x51.5 Arm Shaft Querlenkerschrauben 2pcs</p>	<p>T08780 OP</p>  <p>4x77 Arm Shaft Querlenkerschrauben 2pcs</p>	<p>TU0819 OP</p>  <p>1pcs Carbon Buffer Plate Carbon Lenkplatte</p>	<p>TU0829 OP</p>  <p>1pcs 1pcs Front Hub Carriers 14 Degree Alu Radlagerträger vorn 14 Grad</p>	<p>TU0830 OP</p>  <p>1pcs 1pcs Front Hub Carriers 12 Degree Alu Radlagerträger vorn 12 Grad</p>
<p>TU0831 OP</p>  <p>1pcs 1pcs Steering Block Lenkhebel</p>	<p>TU0835 OP</p>  <p>1pcs Servo Saver Alu Servo Saver</p>	<p>TU0839 OP</p>  <p>1pcs Front Arm Mount-Rear Alu Querlenkerhalter vorn/hinten</p>	<p>TU0854 OP</p>  <p>2pcs Front Shock Spring-Hard Dämpferfeder vorne hart</p>	<p>TU0856 OP</p>  <p>2pcs Rear Shock Spring-Hard Dämpferfeder hinten hart</p>
<p>TU0804 OP</p>  <p>Carbon ESC Mount Carbon ESC Platte 1pcs</p>	<p>H395 OP</p>  <p>1pcs 15T Pinion Gear Motorritzel M4x4 Screw Schraube 1pcs</p>	<p>TU0866 OP</p>  <p>1pcs Front Sway Bar 2.3 Stabi vorne 2.3</p>	<p>TU0867 OP</p>  <p>1pcs Front Sway Bar 2.6 Stabi vorne 2.6</p>	<p>TU0868 OP</p>  <p>1pcs Rear Sway Bar 2.6 Stabi hinten 2.6</p>
<p>TU0869 OP</p>  <p>1pcs Rear Sway Bar 3.0 Stabi hinten 3.0</p>	<p>TU0872 OP</p>  <p>1 set Front Hub Carriers 12 Degree Achsschenkel vorn 12 Grad Steering Block Lenkhebel</p>	<p>TU0874 OP</p>  <p>1 set Front Hub Carriers 14 Degree Achsschenkel vorn 14 Grad Steering Block Lenkhebel</p>		

TR8TE

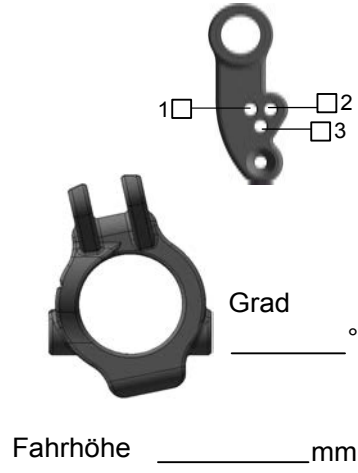
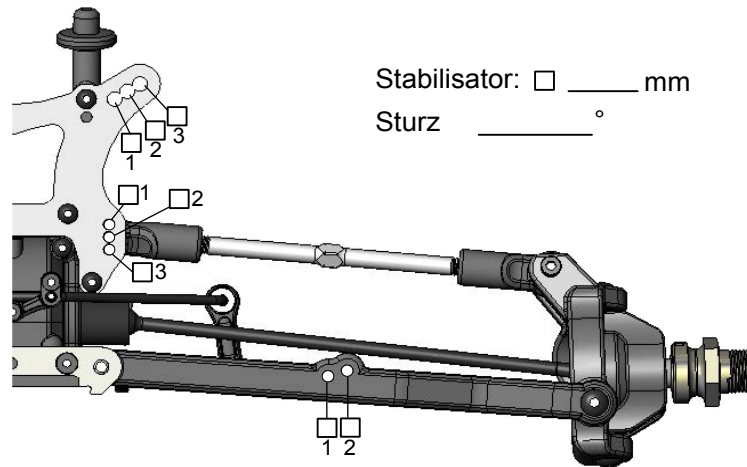
Fahrer _____
 Strecke / Stadt _____
 Event _____ Datum ____ / ____ ____

SETUP SHEET für den TeamC TR8TE

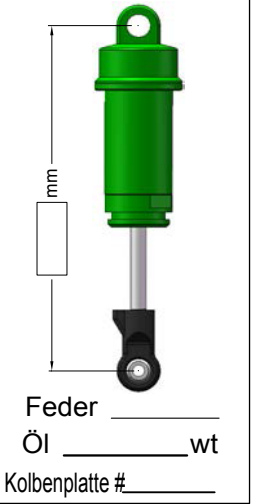
Verhältnisse

- Eben Uneben Wenig Traktion Med Traktion Hohe Traktion
 Sandig Weicher Dreck Gras Harter Boden Ton

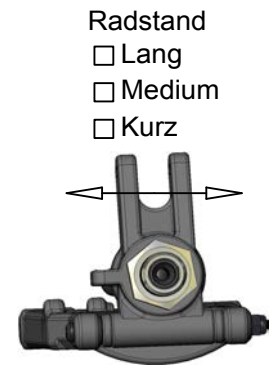
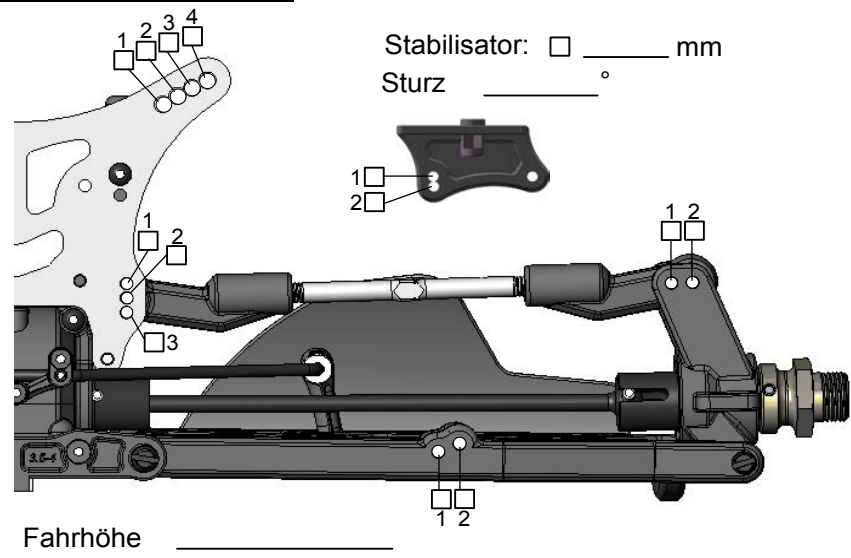
Vordere Aufhängung



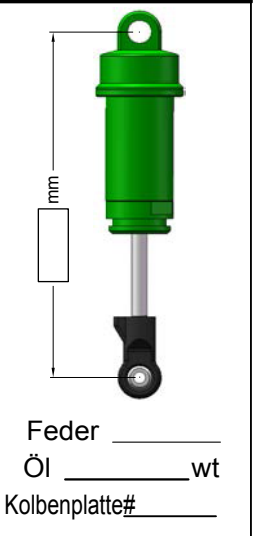
Dämpfer vorne



Hintere Aufhängung



Dämpfer hinten



Reifen

Marke _____
 Gemisch _____
 Insert _____
 Rad _____
Vorne
 Marke _____
 Gemisch _____
 Insert _____
 Rad _____
Hinten
Notiz _____

Diff

Marke _____
 Öl wt _____
Vorne
 Marke _____
 Öl wt _____
Center
 Marke _____
 Öl wt _____
Hinten

Motor

ESC _____
 Motor _____
 LiPo Akku _____
 Antrieb _____
 Ritzel _____
Notiz _____

TR8TE

Driver _____

Track / City _____

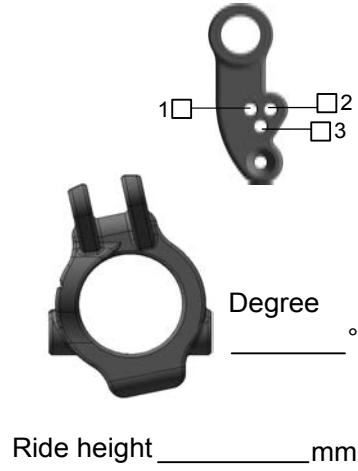
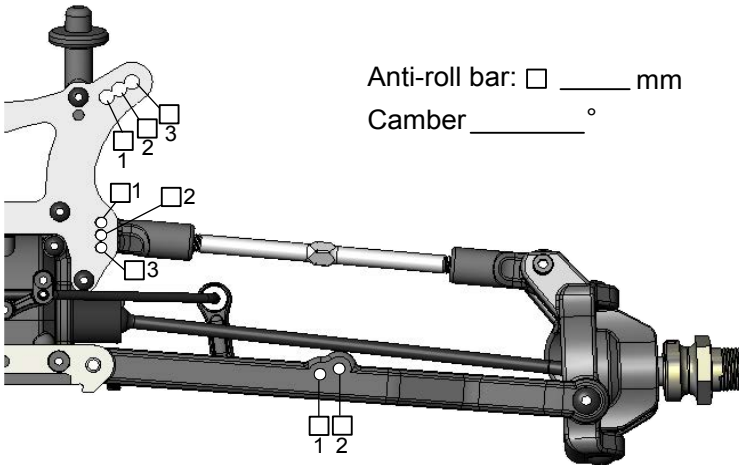
Event _____ Date ____ / ____ ____

SETUP SHEET for the TeamC TR8TE

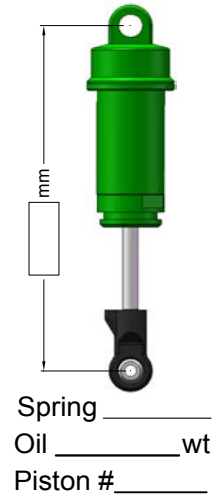
Track Condition

- Smooth Bumpy Low traction Med traction High traction
 Sandy Soft dirt Grass Hard soil Clay

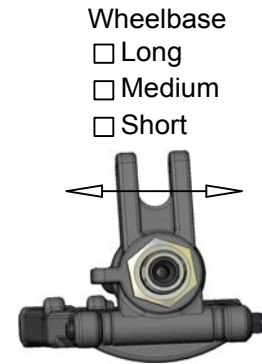
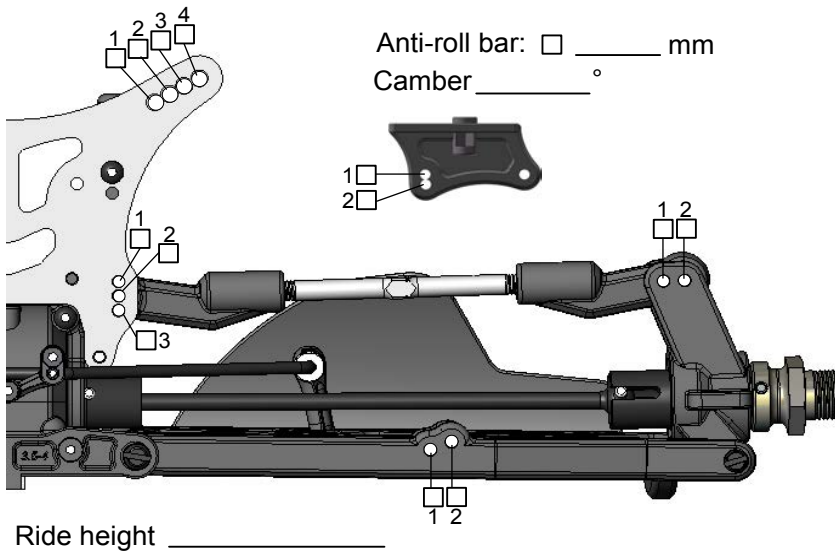
Front Suspension



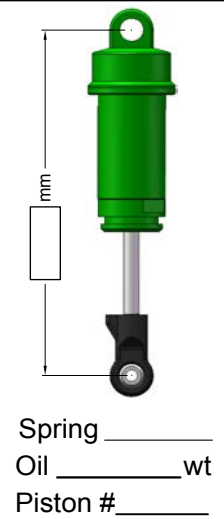
Front Shocks



Rear Suspension



Rear Shocks



Tires

Brand _____
 Compound _____
 Insert _____ **Front**
 Wheel _____
 Brand _____
 Compound _____
 Insert _____ **Rear**
 Wheel _____
Note _____

Diff

Brand _____ **Front**
 Oil wt _____ **Front**
 Brand _____ **Center**
 Oil wt _____ **Center**
 Brand _____ **Rear**
 Oil wt _____ **Rear**

Motor

ESC _____
 Motor _____
 LiPo battery _____
 Spur _____
 Pinion _____
Note _____



HOBBYPRO COMPANY LTD.

Flat C-D, 5/F.,

Speedy Ind. BLDG.,

114 How Ming Street,

Kwun Tong, KLN., Hong Kong.

Team C Headquarter

www.teamcracing.net

Team C America

www.teamcamerica.com

Team C Europe

www.teamceurope.com